

5軸マシンバイス

V5X-80 series

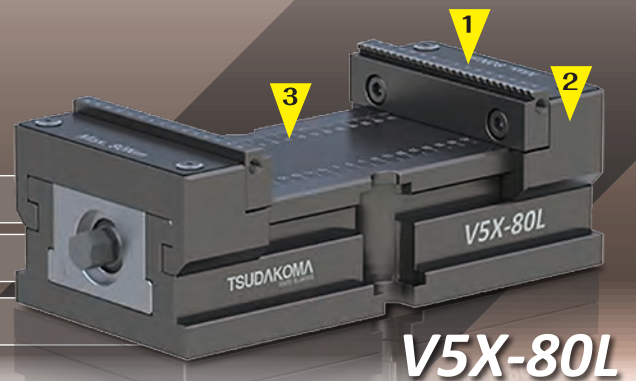
NEW!

DREAM NAVIGATOR
SINCE 1909
TSUDA KOMA

5軸バイスのメリットを最大限に活かした センタリングマシンバイス



V5X-80S



V5X-80L

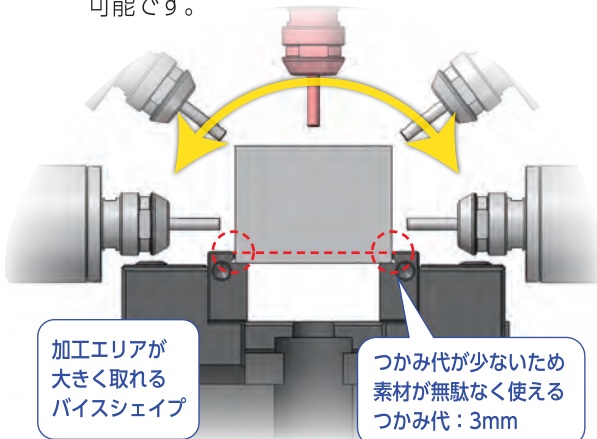
1 本体は高硬度・耐摩耗・低摩擦に優れた DLC コーティング

2 外抱きスライドで確実にクランプ

3 位置合わせに便利な目盛り

ツールの接近性ヨシ!

本体は機内の干渉エリアを極小にして使用が可能です。

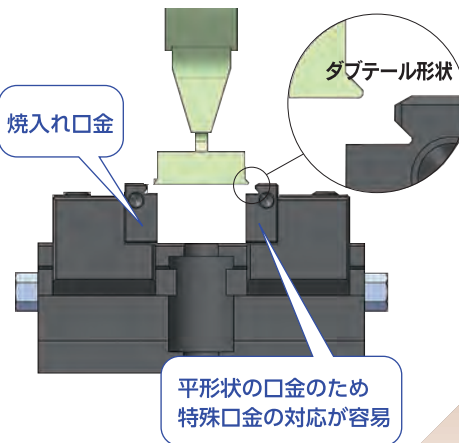


加工エリアが大きく取れる
バイスシェイプ

つかみ代が少ないため
素材が無駄なく使える
つかみ代：3mm

ダ 段取り時間を大幅に短縮

専用治具なしでしっかりと把持、多品種少量生産に最適です。
ワンチャッキング加工で、工程を集約します。

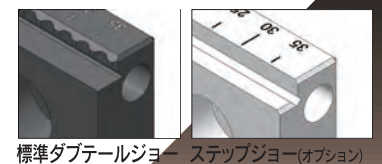


焼入れ口金

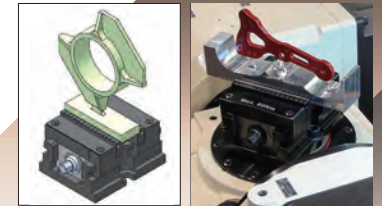
ダブルテール形状

平形状の口金のため
特殊口金の対応が容易

標準採用のグリップ爪とダブルテール形状により強力に把持

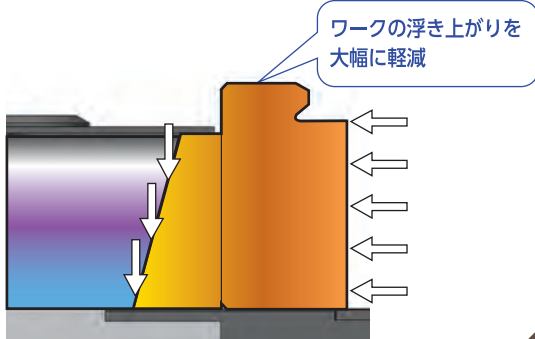


標準ダブルテールジョー ステップジョー(オプション)



コ 高精度加工

浮き上がり防止機構内蔵により締付精度を大幅に向上し高精度加工を実現します。



ワークの浮き上がりを大幅に軽減

マルチな5軸加工

様々な5軸加工シーンに対応できるマシンバイスです。

当社 NC 円テーブルに容易に搭載可能

底面のガイドピンとボルトで簡単固定!



仕様

機種	口金幅 [mm]	フレーム長さ [mm]	口金開き [mm]				製品質量 [kg]	締付力 [kN]
			標準口金		ワイド口金 *1			
			下側	ステップ側	下ステップ側	上ステップ側		
V5X-80S	80	100	0-36	6-42	14-50	49-85	2.5	15 *2
V5X-80L	80	160	0-96	6-102	14-110	49-145	3.5	

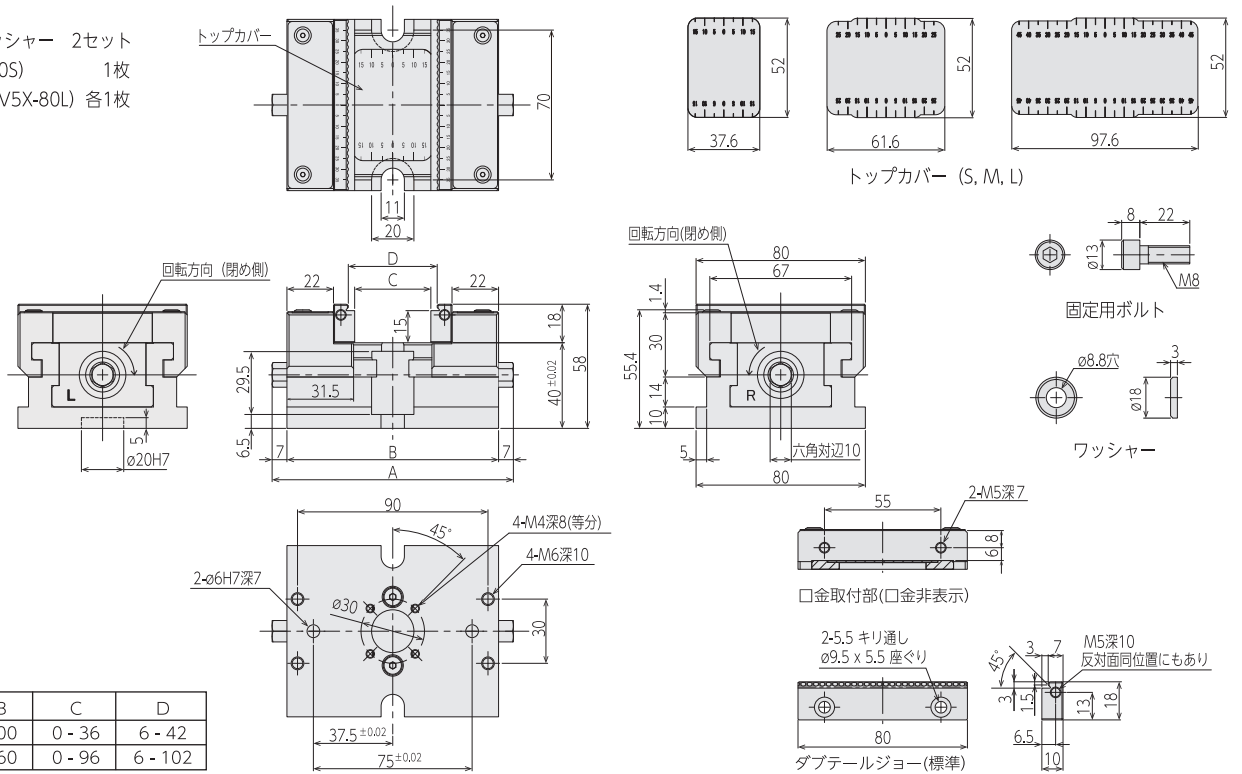
*1: ワイド口金はオプション対応。

*2: 最大ハンドルトルク 80N・m時。ただし、ワイド口金使用時は、40N・m。

寸法図

【標準付属品】

本体固定用ボルト+ワッシャー 2セット
 トップカバー-S (V5X-80S) 1枚
 トップカバー-S・M・L (V5X-80L) 各1枚



【オプション】

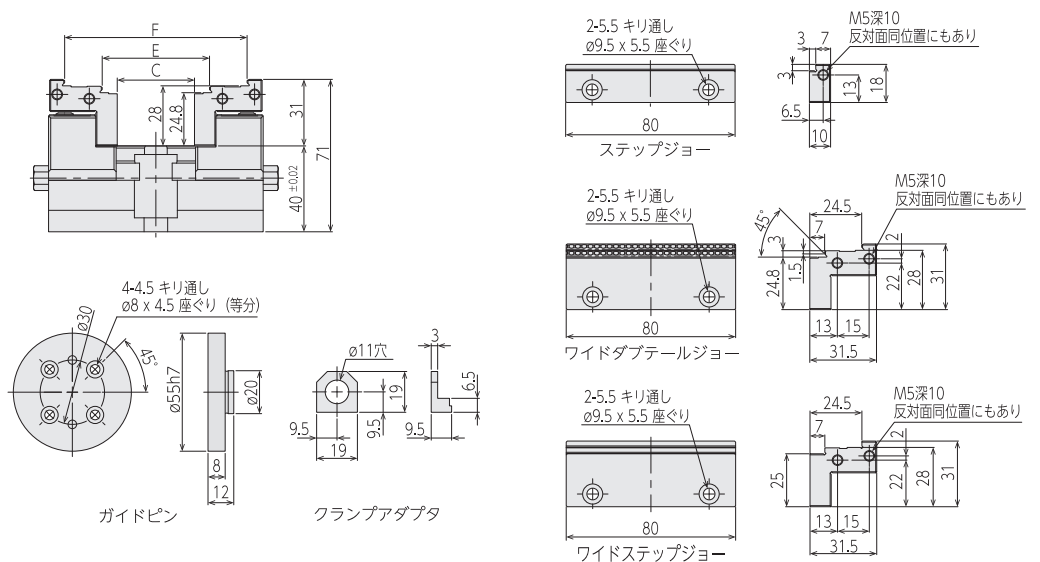
ワイドダブルジョー 2枚/台
 ステップジョー 2枚/台
 ワイドステップジョー 2枚/台
 ガイドピン 1個
 クランプアダプタ 2個/台
 ラチェットハンドル+レンチソケット 1セット



ワイド口金

型式	C	E	F
V5X-80S	0-36	14-50	49-85
V5X-80L	0-96	14-110	49-145

(注) 40N・m以下のハンドルトルクで使用願います。



精度規格

NO.	検査項目	許容値 [mm]
1	本体底面と口金滑り面との平行度	100mmについて 0.015
2	センタリング精度	±0.010
3	位置決め再現精度	±0.010

適用機種

	TWA-100/130	TWA-160	TBS-130/160	RWA/E/H-160
V5X-80S	○	○	○	○
V5X-80L	×	○	○	○

津田駒工業株式会社

〒921-8529 石川県野々市市栗田5丁目100番地
 TEL (076) 294-5111(代) FAX (076) 294-5157
<https://www.tsudakoma.co.jp>
 E-mail : ksales@tsudakoma.co.jp

北陸地区セールス直通 TEL (076) 294-5166
 東部地区セールス直通 TEL (076) 294-5177
 中部地区セールス直通 TEL (076) 294-5188
 西部地区セールス直通 TEL (076) 294-5199
 福岡営業所 TEL (092) 432-6622
 中部サービスセンター TEL (052) 909-5887
 サービス TEL (076) 294-5131