

V5X-80 series

5軸マシンバイス 5-axis Machine Vise 5軸自定心虎钳

NEW!

高精度・高剛性で評価の高い津田駒から 5軸マシンバイス発売!

TSUDAKOMA, highly reputed for its high precision and high rigidity, releases 5-axis machine vise!

津田駒工業推出高精度・高剛性的5軸自定心虎钳!

口金・可動部はDLCコーティング
で耐摩耗性がアップ!

DLC coating improves wear resistance!
DLC鍍層提高虎口部・滑动部耐久性!

浮き上がり防止機構内蔵により
締付精度は大幅アップ!

Built-in lift-up prevention mechanism greatly
improves gripping accuracy!
内置防止上浮机构大幅提高锁紧精度!



V5X-80L



V5X-80S

標準グリップ爪でダブテール形状にも対応

Dovetail shape can be accommodated
with standard grip jaws
标准夹爪兼备燕尾槽



ダブテール
Dovetail
燕尾

- スライド部は外側ガイドで剛性を向上
- センター部に内部保護シール、カバー付で防塵性強化
- 目盛り付で段取りが容易
- Slide section improves rigidity with outer guide
- Center section with internal protective seal and cover enhances dust resistance
- Easy setup with scale
- 外側导轨提高滑动部的刚性
- 中心部分内置密封和防护罩，强化防尘性能
- 有目视刻度，使用便宜



V5X-80L+TBS-130

当社NC傾斜円テーブルに直接搭載可能 治具設計の手間とコストを削減し、 干渉エリアを極小化

Can be mounted on our NC tilting rotary tables directly
Minimizes interference area by eliminating the time and cost
of jig design

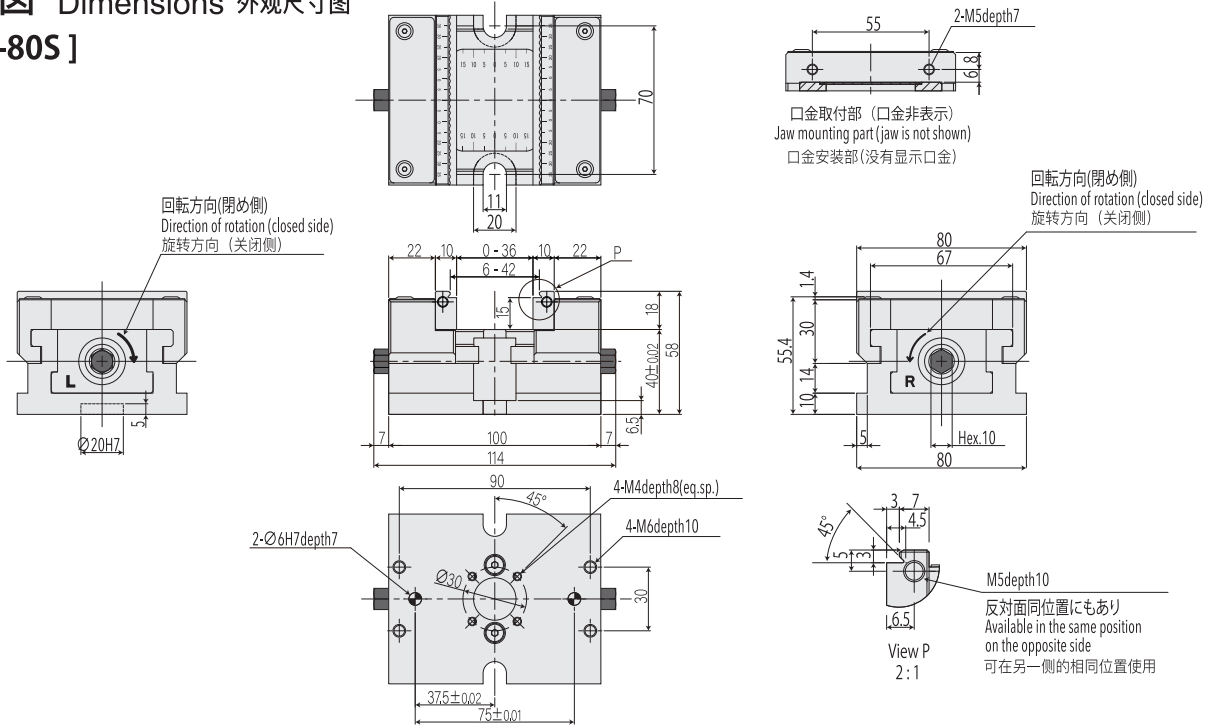
可直接安装在我司 NC 5轴转台上，
极限减小干涉范围、减少夹具设计时间、减低成本

仕様 Specifications 规格

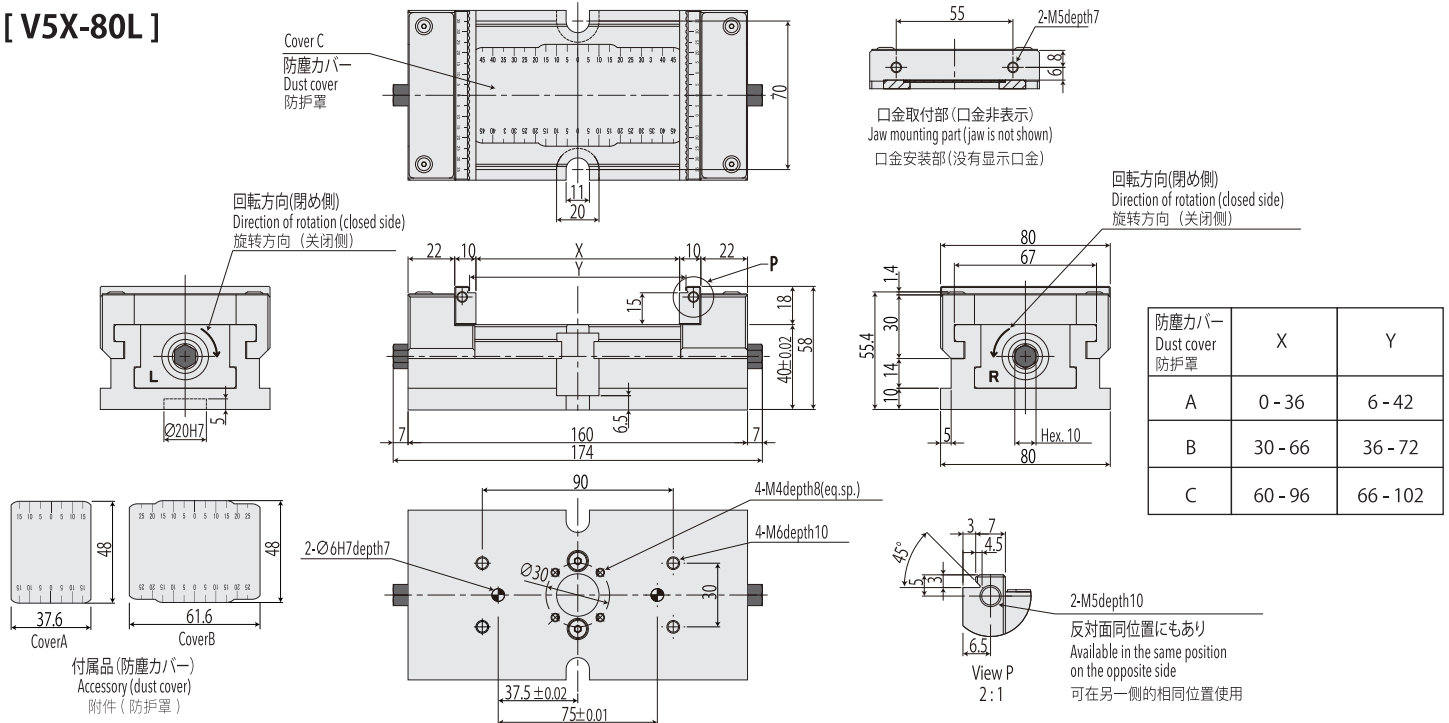
機種 Model 型号	口金幅 Jaw width 口金宽度 (mm)	フレーム長さ Frame width 总体长度 (mm)	口金開き Jaw stroke 口金开幅 (mm)		製品質量 Weight 产品重量 (kg)	直接搭載可能な 傾斜 NC 円テーブル NC tilting rotary table that can be directly mounted 可直接安装的 NC5 轴转台
			標準平口金 Standard jaw 标准平口金			
			下側 Lower side	底面 底面		
V5X-80S	80	100	0 - 36	6 - 42	2.5	TWA-130・160 TBS-130・160
V5X-80L	80	160	60 - 96	66 - 102	3.5	TWA-160 TBS-130・160

※V5X-80Lは防塵カバーを交換することで開き0まで対応可能(交換カバーは付属品)
 ※V5X-80L can support up to 0 stroke by replacing the dust cover. (Replacement cover comes as an accessory)
 ※通过更换防护罩, V5X-80L 可以使用口金开幅到 0 (防护罩是附件)

寸法図 Dimensions 外观尺寸图 [V5X-80S]



[V5X-80L]



津田駒工業株式会社

〒921-8529 石川県野々市市栗田5丁目100番地
 TEL (076) 294-5111(代) FAX (076) 294-5157
<https://www.tsudakoma.co.jp>
 E-mail : ksales@tsudakoma.co.jp

東部地区セールス直通 TEL (076) 294-5177 FAX (076) 294-5157
 中部地区セールス直通 TEL (076) 294-5188 FAX (076) 294-5157
 西部地区セールス直通 TEL (076) 294-5199 FAX (076) 294-5157
 福岡営業所 TEL (092) 432-6622 FAX (092) 432-6633
 中部サービスセンター TEL (052) 909-5887 FAX (052) 901-0588

Contact us



联系我们

