

TSUDAKOMA

Composite Machine



CR3300

Carbon Fiber Rapier Loom

碳素纤维剑杆织机

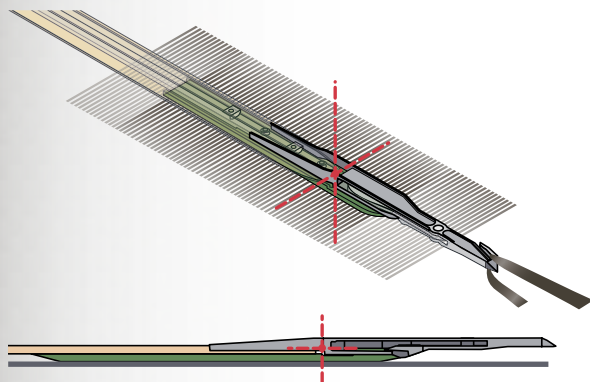
CR3300

Carbon Fiber Rapier Loom

碳素纤维剑杆织机

特徴 特点 Features

- ガイドレス片側レピア 无导轨式单剑杆织机
Guideless single rapier



レピアバンドの保持ガイドがないスレー方式を採用したツダコマ独自のオフセット走行片側レピアです。

采用独创的偏置式单剑杆。使用无剑带引导的运行系统。

Original offset type single rapier is employed. It uses slay running system that does not have a guide for a rapier band.

- 扁平糸用ヨコ糸供給装置
扁丝式储存装置
Non-twist accumulator for flat yarn



扁平用に開発されたヨコ糸供給装置です。

为扁平纱而开发的纬纱供给装置。

The original free tension weft supply system is developed for flat yarn.

- テープヤーンアプリケーション
带状丝应用技术
Tape yarn application

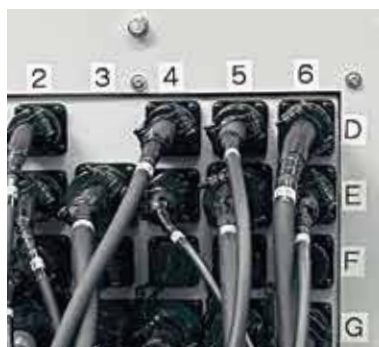


F型レピアヘッドの採用で最大25mm幅のテープヤーンを製織可能です。開織テープや熱可塑性テープなどにも対応します。リール巻きされたテープヤーンの経糸専用クリールもオプション対応可能です。

采用F型剑杆头，可织造最大25mm宽的展开带或热塑性带等扁丝。可选配用于卷装经纱的特殊筒子架。

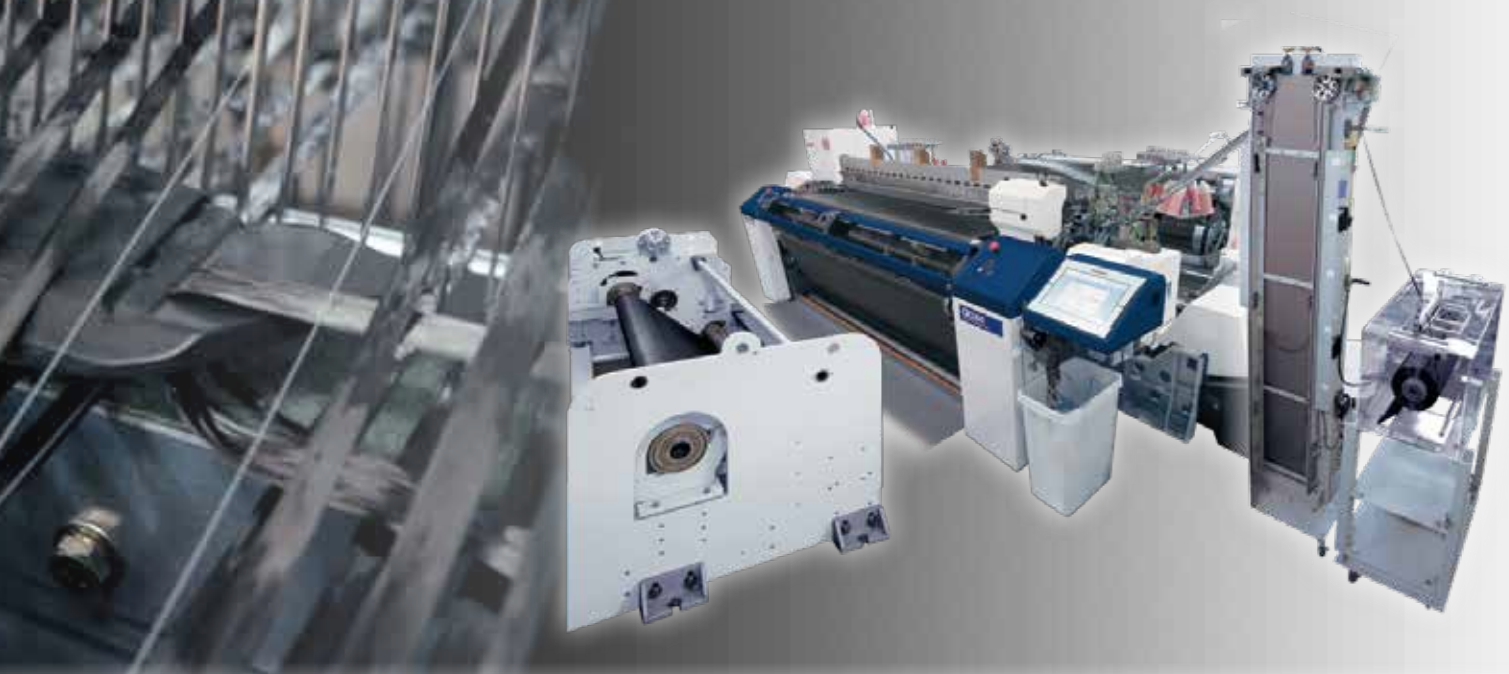
Max.25mm wide tape yarn such as spread tape or thermoplastic tape can be woven by adopting F-type rapier head. Special creel for warp yarn set in reels is available as an option.

- 防塵対応
防尘对应
Safety measures



- 別巻取装置
独立巻取装置
Off-loom take-up





レピアヘッド仕様 剣杆头规格 Specifications of rapier head

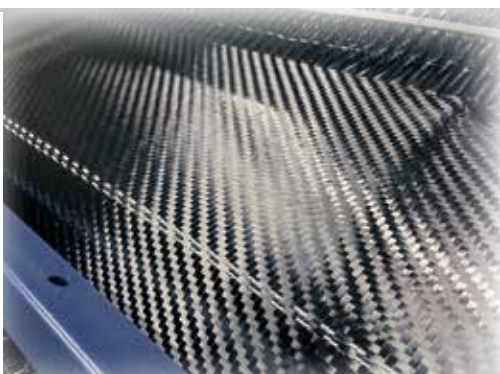
■ L型レピアヘッド L型剣杆头 L-type Rapier head



- 24Kまでの糸に対応しています。
可対応24K 以内的纱线。
Up to 24K wide yarn applicable.
- 最高280rpm(3K 150cm巾)で製織可能です。
织造的最高转速可到280rpm (3K 150cm 幅宽)
A carbon fiber fabric can be woven at a maximum of 280 rpm. (3K, loom width 150 cm)

	F 型 / F-Type	L 型 / L-Type
対象糸 对应纱线 Target Yarn	25mm巾まで対応 幅宽到25mm Up to 25 mm ex-wide yarn	24Kまで対応 可对应24K Up to 24K wide yarn
回転数 转速 rpm	*120 rpm	*280 rpm

*メカニカルスピード
*机械设计速度
* Mechanical Speed



■ F型レピアヘッド F型剣杆头 F-type Rapier head



- 偏平糸用に開発されたオリジナルレピアヘッドです。25mm巾までの極太糸に対応しています。
是为扁平纱而开发的津田驹独创的剑杆头。幅宽可对应到25mm的极粗纱。
The original rapier head exclusively designed for flat yarn allows up to 25 mm ex-wide yarn application.
- レピア把持による糸の折れ曲がりや幅縮みがなく、極太糸でも糸幅が均一な高品質織物の製織に貢献します。12Kなどの太番手糸が最高120rpmで製織可能です。

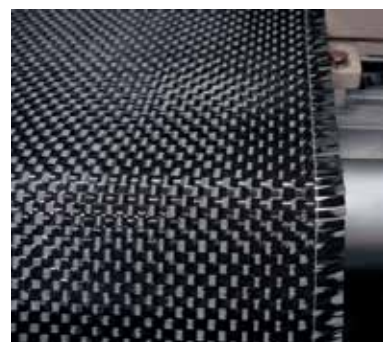
由于剑杆握持使纱线不存在折断、弯曲或收缩现象，即使是极粗纱线，也能为织造出纱线幅宽均匀的高质量织物做出贡献。12K 等的粗支纱织造最高转速可到 120rpm。

The rapier head holds the yarn without bending. This contributes to weaving quality fabrics with neatly arranged ex-wide of uniform width. Wide yarns of 12K can be woven at 120 rpm as fastest.

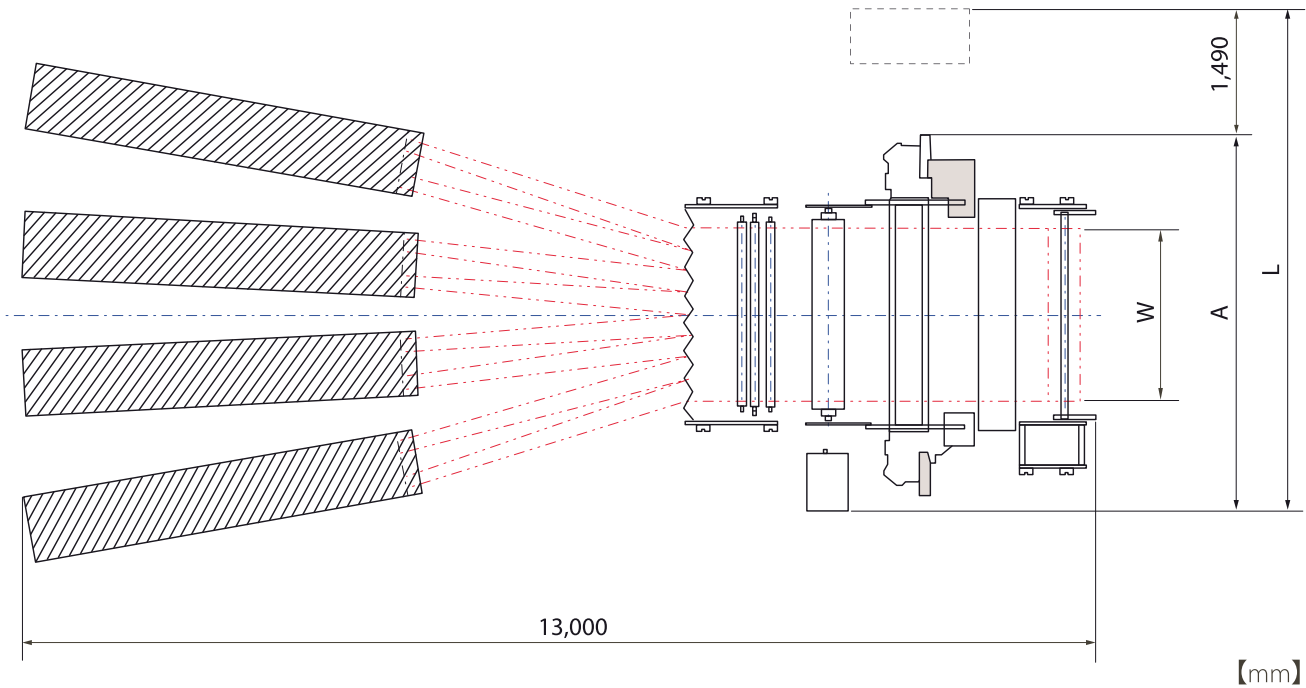
- 給糸側の捨耳がありません。

供纱侧无废边纱。

No trimmed selvage generated from the yarn supply side.



■ 据付図 尺寸图 Dimensions



【mm】

称呼巾 公称箱幅 Nominal	W	A	L
150cm	1,500	3,980	5,470
210cm	2,100	4,580	6,070

■ 仕様 规格 Specifications

織機仕様 レピアールーム	织机规格 剑杆织机	Loom specification Rapier loom
称呼巾 150cm, 210cm	公称箱幅 150cm, 210cm	Nominal width 150 cm, 210cm
ヨコ糸選択 1色, 4色*	纬纱选择 1色、4色*	Weft selection 1 Color, 4 Colors *
開口 ドビー(16枚)	開口 多臂(16片综框)	Shedding Dobby (16 shafts)
原動 3.7kw超起動モータ	動力 3.7kw超启动马达	Driving 3.7kw rush-start motor
ヨコ入れ ガイドレス片側レピア スレー走行型	引緯 无导轨式单剑杆织机 独创的偏置式单剑杆	Weft insertion Guideless single rapier Slay running sysytem
オプション クリール 別巻取装置 扁平糸用ヨコ糸供給装置	选配件 筒子架 独立巻取装置 扁丝式储存装置	Option Creel Off-loom take-up Pool case style accumulator

* 4色の場合、その他の仕様が制限される場合があります。
如果有4种颜色可供选择, 则其他规格可能会有一些限制。
In case of 4colors, there might be limitation on other specification.

津田駒工業株式会社

www.tsudakoma.co.jp
〒921-8650 石川県金沢市野町5丁目18番18号
TEL: (076)242-1116 FAX: (076)244-9459

津田驹工业株式会社

www.tsudakoma.co.jp
总公司总厂: 921-8650 日本金泽市野町5-18-18
TEL: +81-76-242-1116 FAX: +81-76-244-9459

TSUDAKOMA Corp.

www.tsudakoma.co.jp
18-18, Nomachi 5-chome, Kanazawa, 921-8650, Japan
TEL: +81-76-242-1116, FAX: +81-76-244-9459

C12YXI05HJEC