

# メカ増力マシンバイス

**Vi 1216, 1222, 1627, 1635, 2032, 2041**

**Vis 1016, 1022**



メカ増力と手締めの一発切り替えを可能にしたソリッド感あふれる新型バイス

■ ユーザーフレンドリーな工夫と配慮



■ メカ増力と手締めの切り替えが可能  
工具なしでワンタッチ・縮付力4段階調整可能

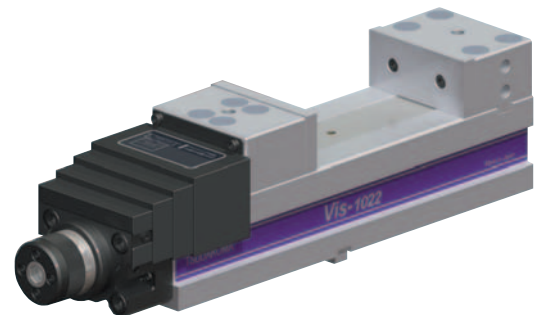
縮付力の調整は、アジャストリングを手で前後させるだけで簡単に行えます。

- Vis-1016・1022は3段階 (MAX : 20KN / 2t)
- Vi-1216・1222は3段階 (MAX : 30KN / 3t)



ラクラク操作のメカ増力機構

☞ 4ページ参照下さい。



■ ツダコマならではの、圧倒的な高剛性・高精度

ワークの浮き上がりを防止するウェッジナット機構

☞ 4ページ参照下さい。

■ 強固なスチール製フレーム

焼入れスチールフレーム(材質S45C・硬度HRC55以上)の採用により、縮付時の反りを最小限にします。(Vi-2041はFCD700)

■ マシニングセンターにフィットする多彩なラインナップ

30番MC用の Vis-1016から最大開き410mmの Vi-2041まで口金開き幅5サイズ

Vis-1016	160mm
Vis-1022	220mm
Vi-1216	160mm
Vi-1222	220mm
Vi-1627	270mm
Vi-2032	320mm
Vi-1635	350mm
Vi-2041	410mm

標準装備

- ハンドル (1本/増力タイプ用)
- クランピングユニット (4セット)
- ガイドブロック (2個/本体に取付け)
- 吊りボルト

オプション

- ☞ 9,12ページ
- ワークストッパー
- 生口金
- ラチェットハンドル
- エキステンションバー
- セットプレート (2台共締め用)

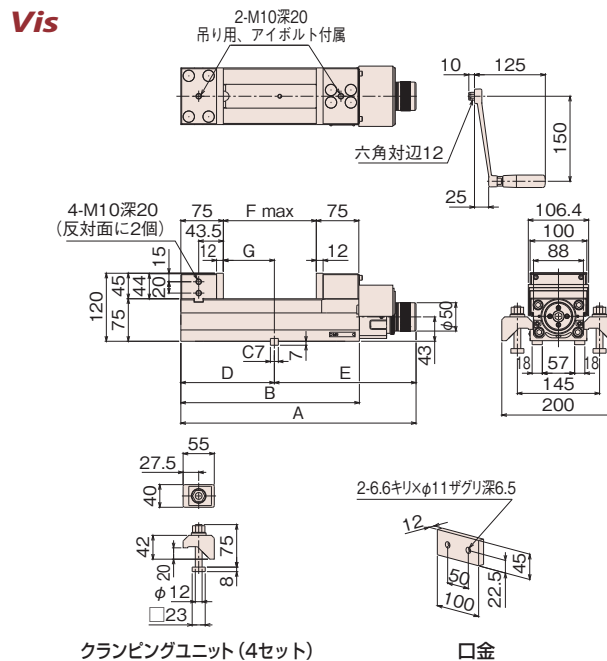
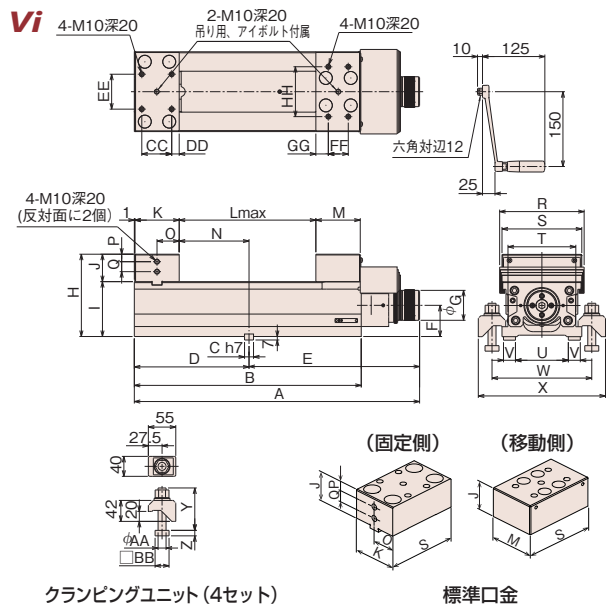
## 仕様

単位：mm

寸法図No.	Vi-1216	Vi-1222	Vi-1627	Vi-1635	Vi-2032	Vi-2041	Vis-1016	Vis-1022
口金幅	S	125	125	160	160	200	100	100
口金高さ	J	50	50	55	55	65	45	45
口金開き (MAX開き)	L	160 (164)	220 (224)	270 (274)	350 (354)	320 (324)	410 (414)	164
本体総長さ	A	442	502	572	652	642	732	415
ワーク取付面高さ	I	95	95	110	110	125	125	75
ガイドブロック幅	C	14h7	18h7	18h7	18h7	18h7	14h7	14h7
最大締付力 KN		30 (3t)	30 (3t)	45 (4.5t)	45 (4.5t)	45 (4.5t)	45 (4.5t)	20 (2t)
製品質量 kg		31	34	56	62	89	100	22

## 寸法図

単位：mm



	A	B	C	D	E	F	G	H	I	J	K	L	M	N	O	P	Q
Vi-1216	442	325	14	155	287	55	60	145	95	50	79	164	79	75	39.5	15	20
Vi-1222	502	385	18	200	302	55	60	145	95	50	79	224	79	120	39.5	15	20
Vi-1627	572	455	18	230	342	62.5	60	165	110	55	89	274	89	140	44.5	15	20
Vi-1635	652	535	18	275	377	62.5	60	165	110	55	89	354	89	185	44.5	15	20
Vi-2032	642	525	18	240	402	77.5	60	190	125	65	99	324	99	140	49.5	20	20
Vi-2041	732	615	18	300	432	77.5	60	190	125	65	99	414	99	200	49.5	20	20
	R	S	T	U	V	W	X	Y	Z	AA	BB	CC	DD	EE	FF	GG	HH
Vi-1216	131.4	125	102	77	18	165	220	75	8	12	23	60	10	40	40	20	70
Vi-1222	134.4	125	102	71	24	165	220	85	11	16	28	60	10	40	40	20	70
Vi-1627	169.4	160	136	106	24	200	255	85	11	16	28	60	15	70	40	25	100
Vi-1635	172.4	160	136	106	24	200	255	85	11	16	28	60	15	70	40	25	100
Vi-2032	212.4	200	184	146	24	240	295	85	11	16	28	70	15	100	50	25	125
Vi-2041	215.4	200	183	146	24	240	295	85	11	16	28	70	15	100	50	25	125

単位：mm

	A	B	C	D	E	F	G
Vis-1016	415	315	14	165	250	164	90
Vis-1022	475	375	14	200	275	224	125

## 精度

単位：mm

番号	検査項目	許容値
1	本体底面と移動口金滑り面との平行度	100について 0.010
2	口金の両くわえ面間の平行度	100について 0.020
3	固定口金のくわえ面と移動口金滑り面との直角度(直角より小のこと)	100について 0.020
4	本体底面のガイドブロックと固定口金くわえ面との平行度	100について 0.015
5	締付けたテストブロック上面とフレーム底面との平行度	100について 0.015
6	締付けた時のテストブロック上面の浮き上り(変位量)	0.015

