

ファインマシンバイス

VF 150・175・200



ワイドなワーク設置面と多彩な口金レイアウト
広範なワークに対応する実力モデル

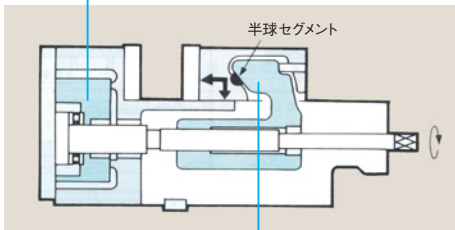
■ 高剛性と耐久性

バイス本体にはダクタイル鋳鉄(FCD700)を採用し、高剛性設計と摺動面の全面焼入れによって重切削に耐えます。

■ 口金倒れを防止する

新バックアップ機構 [特許取得済]

ワークの傾き、締付方向への移動が極小になり、高い締付精度が得られます。



■ 浮き上がりを防止する

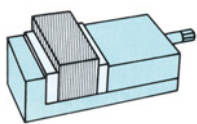
半球セグメントを採用

スライドブロックの浮き上がりを解消しました。

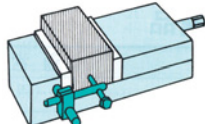
■ 口金の位置変更が可能

両口金を、スライドブロック後部やフレーム前後に移しかえれば、幅広や薄板の加工ができます。

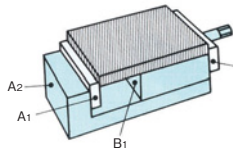
通常の使い方



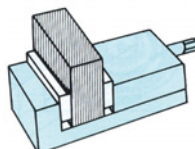
ワークストッパー、エッジロケータ使用



口金を上下逆にして使う方法 (並列不可)



口金はA1・A2・B1・B2
いずれの場所にも
取付けできます。
※軽締付: 10KN(1t)程度のこと



背の高いワーク用に

位置決め用
タップ穴

バイスの左右どちら側にも、ワークストッパー、エッジロケータを取付けることができます。

広い
ワーク設置面積

ワーク取付け面の幅が口金幅と同じであるため、従来品と比べて1.5倍以上の加工物設置面積が得られます。



VF-150

切粉はげが
容易

ワーク取付け面が中溝抜けのないフラット面ですから、小物ワークの落ち込みがなく、切粉はげが容易です。

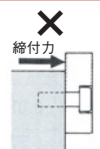
■ 使用上の注意

口金を上下逆にして、本体外側に取付ける場合

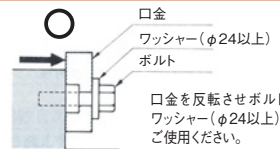


締付力は10KN(1t)以内
(軽締付)

口金取付け方法



口金を反転しないで
取付けの場合、締付力
によっては破損します。



口金
ワッシャー(φ24以上)
ボルト
口金を反転させボルト・
ワッシャー(φ24以上)を
ご使用ください。

●ボルト、ワッシャーは、お客様でご用意ください。

標準装備

- ハンドル(1本/ユニバーサル)
- クランピングボルト、ナット、ワッシャー(2セット)
- ガイドブロック(2個/本体に取付け)

オプション

- ワークストッパー

仕様

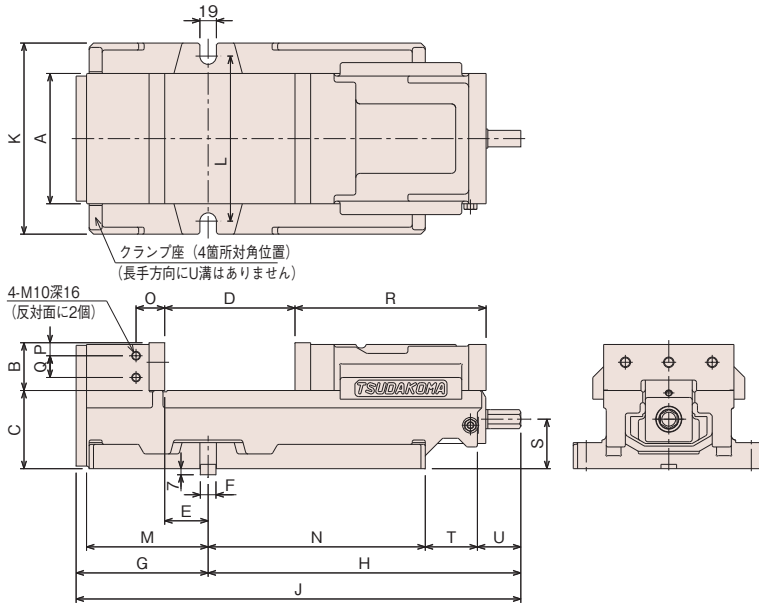
※()内は、口金を上下逆にした場合

単位：mm

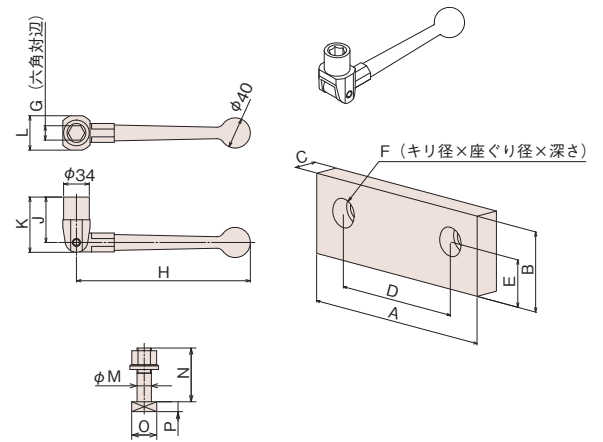
寸法図No.	VF-150	VF-175	VF-200	
口金幅	A	150	175	200
口金高さ	B	55 (65)	60 (70)	65 (75)
口金最大開き	D	150	175	210
ワーク取付け面(摺動面)高さ	C	90	90	100
本体総長さ	J	512	577	660
ガイドブロック幅	F	18h7	18h7	18h7
製品質量	kg	45	62	86

寸法図

単位：mm



■ハンドル・口金・クランピングボルト



	A	B	C	D	E	F	G	H	J	K
VF-150	150	55(65)	90	150	50	18	152	360	512	220
VF-175	175	60(70)	90	175	50	18	162	415	577	250
VF-200	200	65(75)	100	210	70	18	195	465	660	280
	L	M	N	O	P	Q	R	S	T	U
VF-150	190	140	250	33	15	25	220	57	65	45
VF-175	220	150	290	35	15	25	245	57	75	50
VF-200	240	180	330	35	15	30	285	62	85	50

	A	B	C	D	E	F	G	
VF-150	150	55	18	100	32.5	13×20×13	19	
VF-175	175	60	18	120	35	13×20×13	19	
VF-200	200	65	18	140	37.5	13×20×13	22	
	H	J	K	L	M	N	O	P
VF-150	230	60	73	45.5	16	75	28	11
VF-175	230	60	73	45.5	16	75	28	11
VF-200	280	65	80	53.5	16	80	28	11

精度

単位：mm

番号	検査項目	100について	許容値
1	本体底面と移動口金滑り面との平行度	100について	0.010
2	口金の両くわえ面間の平行度	100について	0.020
3	固定口金のくわえ面と移動口金滑り面との直角度(直角より小のこと)	100について	0.010
4	本体底面のガイドブロックと固定口金くわえ面との直角度	100について	0.015
5	本体底面のガイドブロックと固定口金くわえ面との平行度	100について	0.015
6	締付けたテストブロック上面とフレーム底面との平行度	100について	0.015
7	締付けた時のテストブロック上面の浮き上がり(変位置)		0.015

