

5軸マシンバイス

V5X-80S・V5X-80L

5軸バイスのメリットを最大限に活かしたセンタリングマシンバイス



V5X-80S



位置合わせに
便利な目盛り

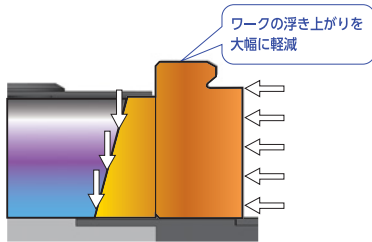
高硬度・耐摩耗・
低摩擦の
DLCコーティング

外抱きスライドで
確実にクランプ

V5X-80L

■ 浮き上がり防止機構

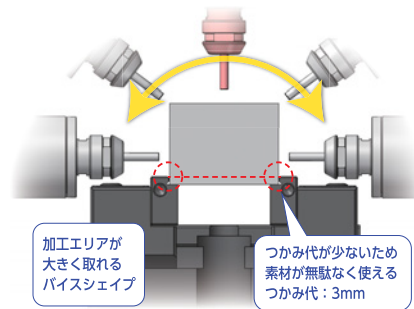
浮き上がり防止機構内蔵により
締付精度を大幅に向上し高精度加工を実現します。



ワークの浮き上がりを
大幅に軽減

■ ツールの接近性ヨシ！

本体は機内の干渉エリアを極小にして使用が可能です。

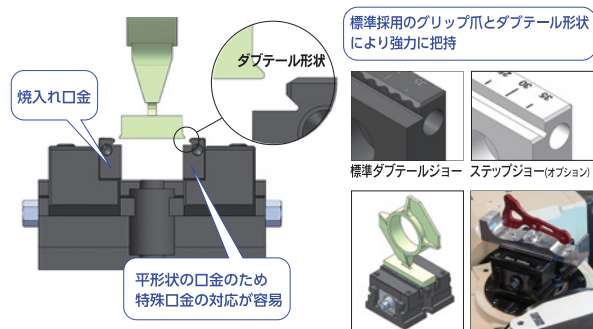


加工エリアが
大きく取れる
バイスシェイブ

つかみ代が少ないため
素材が無駄なく使える
つかみ代：3mm

■ 段取り時間を大幅に短縮

専用治具なしでしっかりと把持、多品種少量生産に最適です。
ワンチャッキング加工で、工程を集約します。



焼入れ口金

ダブルテール形状

標準採用のグリップ爪とダブルテール形状
により強力に把持

標準ダブルテールジョー ステップジョー(オプション)

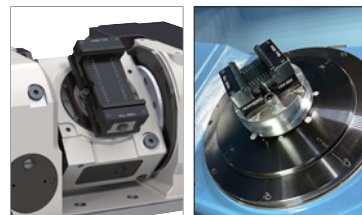
平形状の口金のため
特殊口金の対応が容易

■ マルチな5軸加工

様々な5軸加工シーンに対応できるマシンバイスです。

当社 NC 円テーブルに
容易に搭載可能

底面のガイドピンと
ボルトで簡単固定！



適用機種

	TWA-100/130 TWM-100	TWA-160 TWM-160	TBS-130/160
V5X-80S	○	○	○
V5X-80L	×	○	○
	TWS- 250/500	RWA/E/H/M- 160	RBS/H/M- 160
V5X-80S	○	○	○
V5X-80L	○	○	○



NC円テーブル
総合カタログ

標準装備

- 本体固定用ボルト+ワッシャー(2セット)
- トップカバー-S(V5X-80S)(1枚)
- トップカバー-S・M・L(V5X-80L)(各1枚)
- ダブルテールジョー(2枚/台)

オプション

- ワイドダブルテールジョー(2枚/台)
- ステップジョー(2枚/台)
- ワイドステップジョー(2枚/台)
- ガイドピン(1個)
- クランプアダプタ(2個/台)
- ラチェットハンドル+レンチソケット(1セット)
- プレートS(親機メーカーパレット取付用)(1枚/台)



仕様

単位：mm

		V5X-80S	V5X-80L	
口金幅		80	80	
フレーム長さ		100	160	
口金開き	標準口金*1	下側	0~36	0~96
		ステップ側	6~42	6~102
	ワイド口金*2	下ステップ側	14~50	14~110
		上ステップ側	49~85	49~145
製品質量	kg	2.5	3.5	
締付力	KN	15*3	15*3	

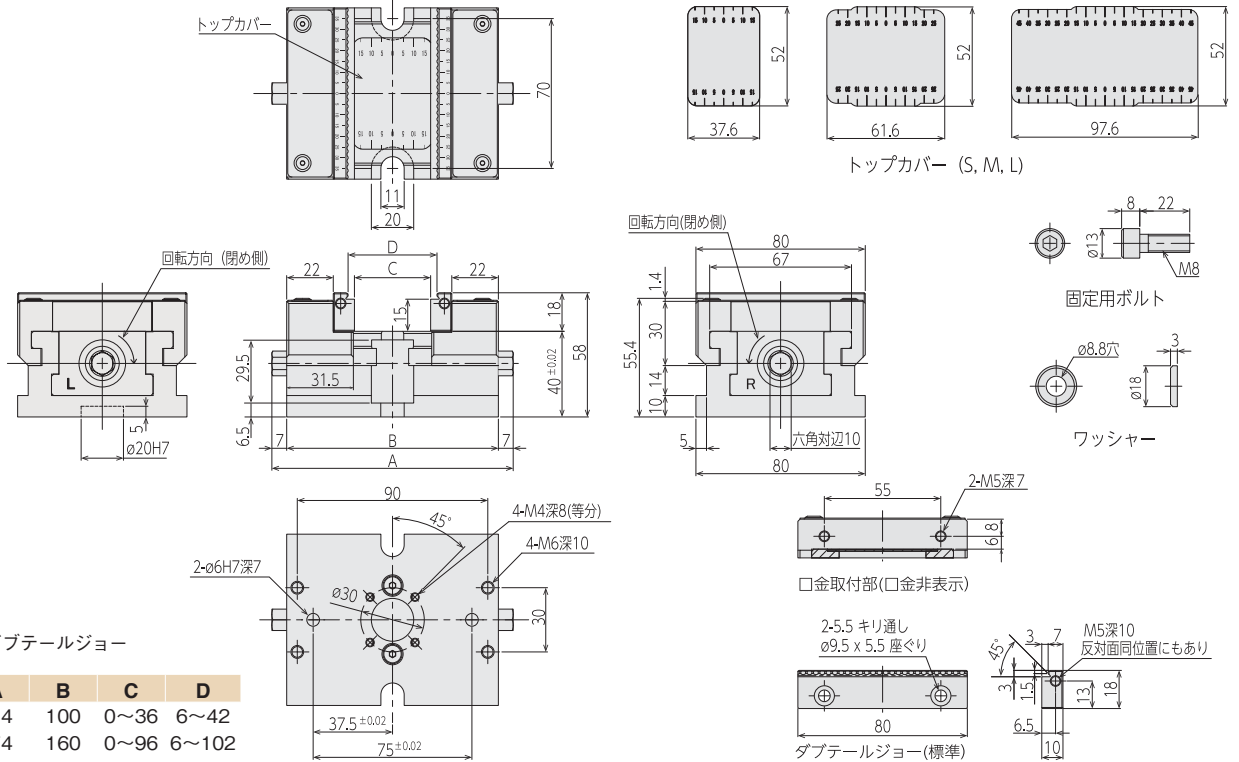


ワイドステップジョー取付け時

- *1 オプションのステップジョーの口金開きは、標準口金の表を参照のこと。
- *2 ワイド口金はオプション
- *3 最大ハンドトルク80N・m時。ただしワイド口金使用時は40N・mまで。

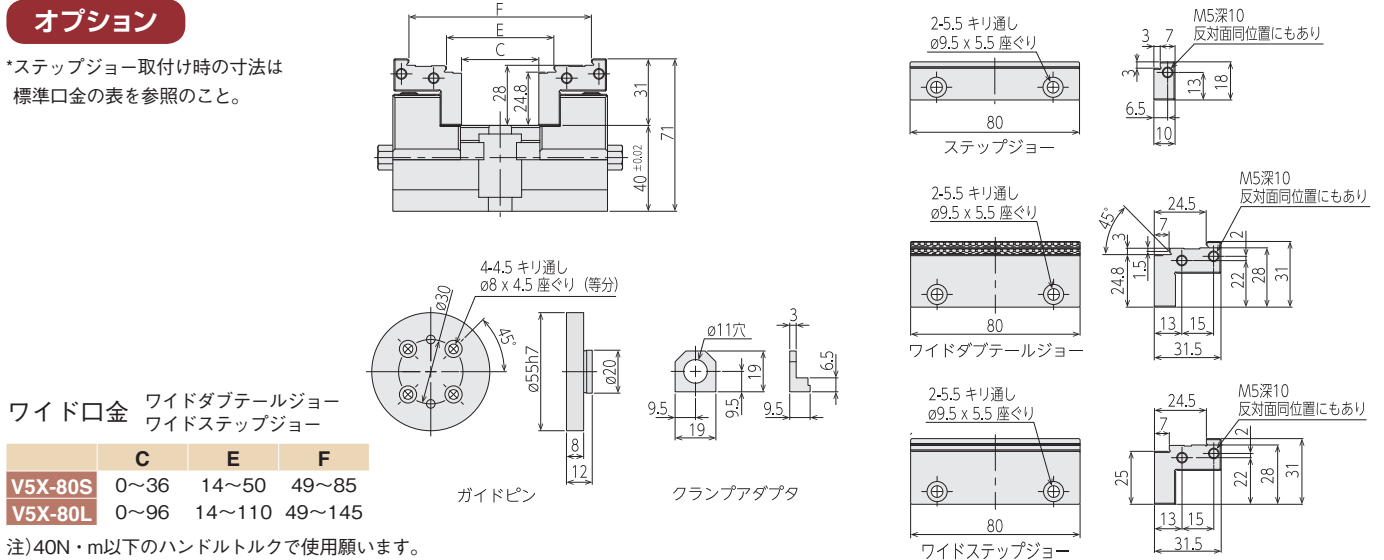
寸法図

単位：mm



オプション

*ステップジョー取付け時の寸法は標準口金の表を参照のこと。



精度

単位：mm

番号	検査項目	許容値
1	本体底面と移動口金滑り面との平行度	100について 0.015
2	センタリング精度	±0.010
3	位置決め再現精度 (5回繰り返し)	±0.010