

# 両締めマシンバイス

## KV 150 [ 並列バイスは対応不可 ]

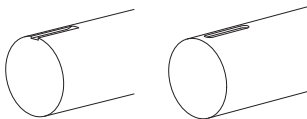
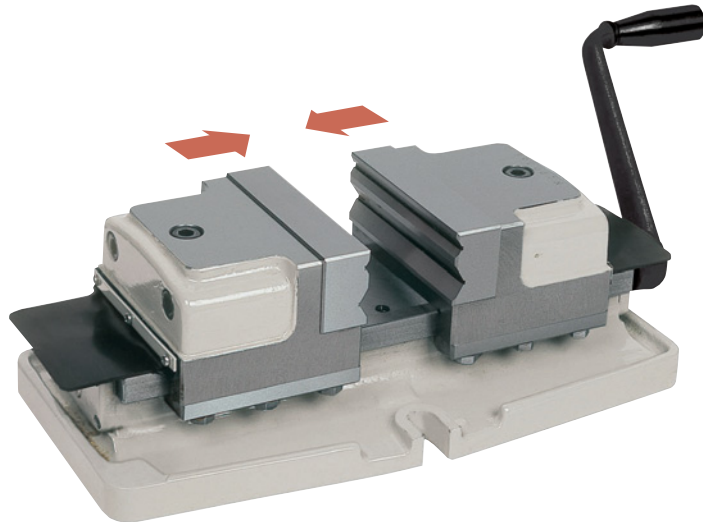
センター再現性0.01mmを保証

丸棒のキー溝加工・断面加工(立V溝口金)など、センター基準のワークに最適な両締めモデル

■ センター再現性0.01mm

■ キー溝加工に最適

■ 丸棒の断面加工にも  
対応可能  
(立V溝口金)

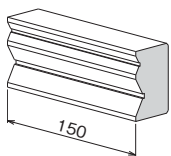


### ■ 口金バリエーション

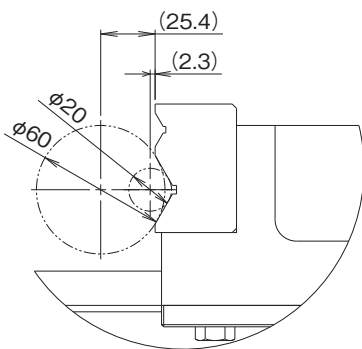
標準

オプション

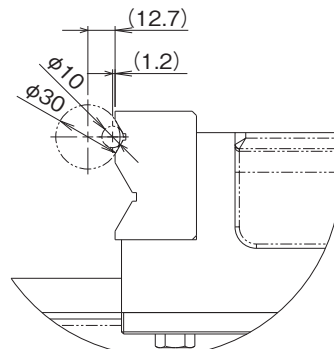
#### W型口金



大径部：φ20～φ60  
小径部：φ10～φ30  
※口金は上下反転して  
取付けることができます。

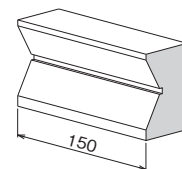


大径部把握径



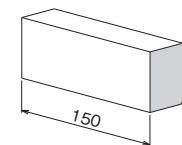
小径部把握径

#### V型口金



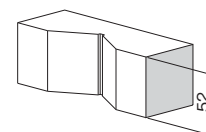
最小径：φ35  
最大径：φ110

#### 平型口金



最大開き：150mm  
口金高さ：52mm

#### 立V型口金



最小径：φ45  
最大径：φ140

#### 標準装備

- ハンドル (1本/L型)
- クランピングボルト、ナット、ワッシャー (2セット)
- ガイドブロック (2個/本体に取付け)
- W型口金 (2個) ※口金は上下反転可能

#### オプション

- 特殊口金

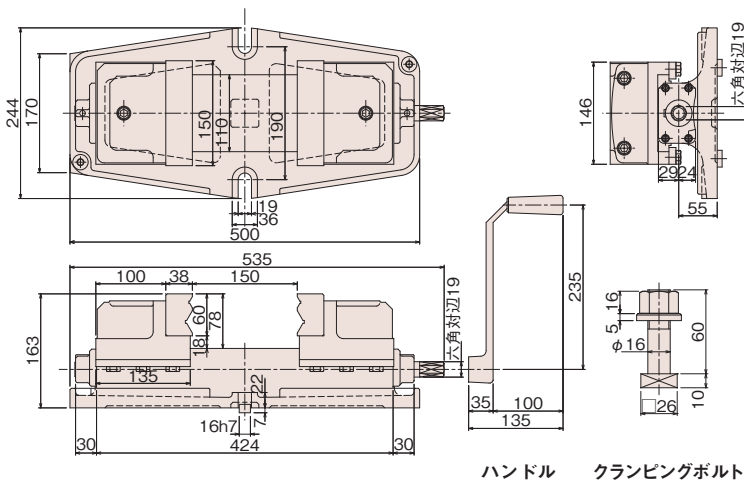
## 仕様

単位：mm

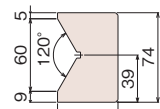
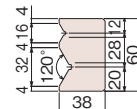
KV-150	
口金幅	150
口金高さ	78
口金最大開き	150
ワーク取付け面(摺動面)高さ	85
本体総長さ	535
ガイドブロック幅	16h7
製品質量	kg 55

## 寸法図

単位：mm

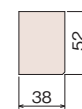


## 口金

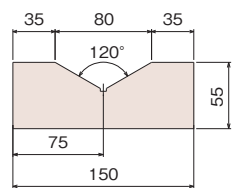


W型口金

V型口金



平型口金

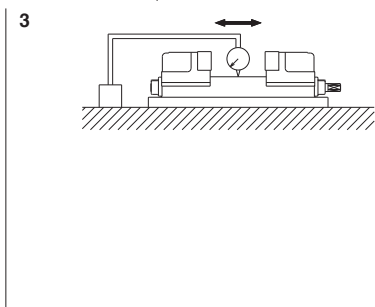
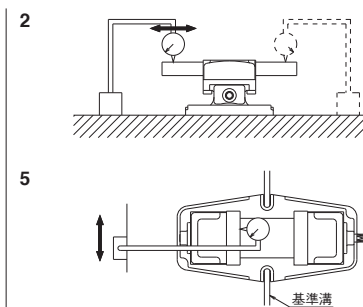
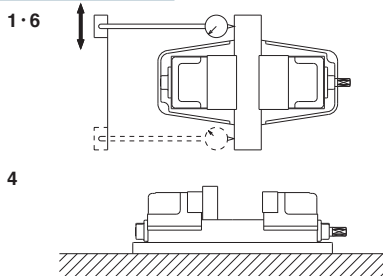


立V型口金

## 精度

単位：mm

番号	検査項目	検査条件	許容値
1	本体底面のガイドブロックとテストバーとの平行度	100について	0.030
2	テストバーと本体底面との平行度	100について	0.030
3	本体底面と口金滑り面との平行度	100について	0.020
4	口金と口金滑り面との直角度(直角より小なること)	100について 垂直	0.050
5	本体底面のガイドブロックと口金くえ面との平行度	100について	0.020
6	位置決め再現精度	5回くりかえし	0.010



※4・5は平型口金の場合に適用します。