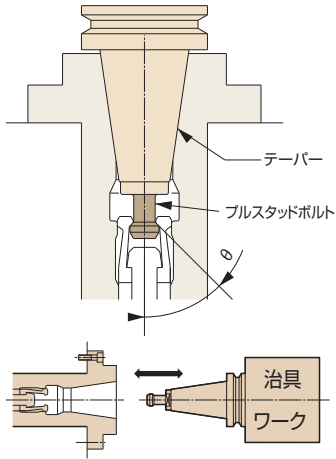


プルスタッド仕様

プルスタッド付テーパシャンクを用い、治具、ワークを円テーブル上に位置決め、固定するユニットです。
ロボット、ワークローダー等と組合せて、無人加工システムを構成できます。



適用機種と仕様

単位：mm

型式	テーパシャンク	型式	テーパシャンク
RWB-250	BT-50	TWA-160	BT-40
RWB-320		TWS-500	
RWB-400		TWA-200	BT-50
RWB-500		TBS-250	
		TWB-320	BT-40 BT-50

プルスタッドタイプをご指定ください。

テーパ	プルスタッドタイプ	
BT-50	θ	
BT-40	45°	I
	60°	II
	90°	その他

*クランプ/アークランプ確認スイッチ付

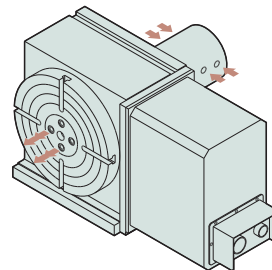
ロータリージョイント仕様

円テーブルに取付けられたワーク、治具(アクチュエーター)に、油圧、空圧の供給を可能にする回転継手ユニットです。
ワークの脱着を自動化できます。

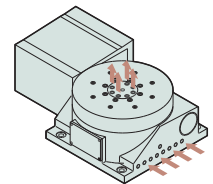
適用機種と仕様

型式	サイズ	最大ポート数		定格投入圧力 MPa
		内装タイプ	外装タイプ	
RBS/RBH/ RWE/RWA/RWH RBM/RWM	160/200/250/320	6	6+1	標準:6.9 高圧:21.0
RWB	250	10+1	—	
	320	12+1	—	
	400/500/630	16+1	—	
RDS	200	6	—	
TBS/TWA/TWS	130/160/200/250/500	6	—	
TWB	320	8+1	—	
	630/1000	12+1	—	
TWM	100	3	—	
	160/250	6	—	

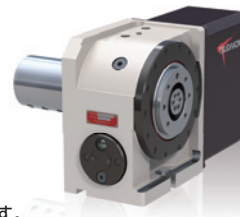
外装タイプ



内装タイプ



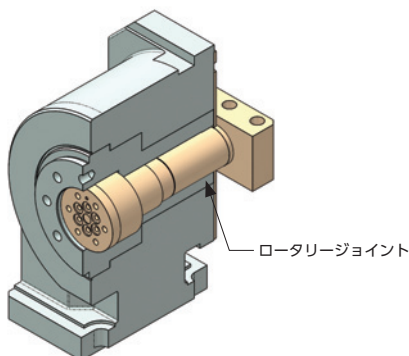
専用機での一例



*記載なきモデルはお問い合わせください。

*最大ポート数「6」は、全てコンパクトロータリージョイントで最大投入圧力:21MPaです。

コンパクトロータリージョイント



【仕様】

最大ポート数:6ポート
定格投入圧力:21.0MPa

【対象機種】センタ穴φ40mm(貫通)以上の機種に対応します。

RBS/RBH/RBM、RWE/RWA/RWH/RWM、TBS、TWA/TWS/TWMシリーズ、SS/SE/SHシリーズ

*TWMについて、詳しくはお問い合わせください。