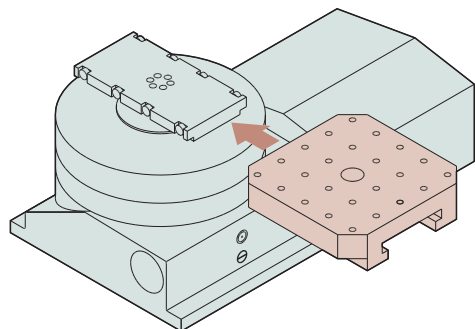


## パレットクランプ仕様

パレットクランプ装置を組込んだ円テーブルも承っております。高速かつ高精度の位置決めを任意の角度で行うことができます。オートカプラーによりパレット上面への油圧・空圧の供給も可能。パレットチェンジャーと組合せることによりパレット、ワークの外段取化や自動搬送、交換システムを構成することができます。



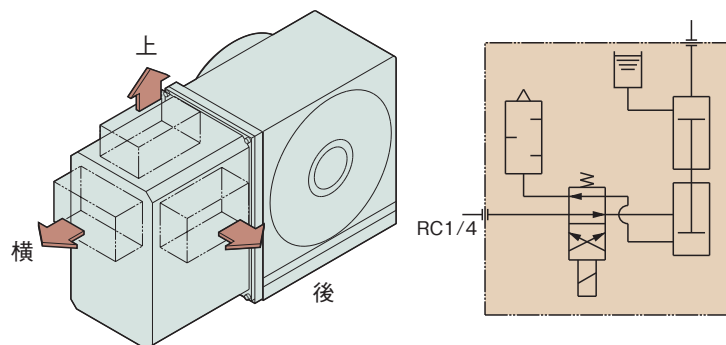
## エアーハイドロブスター(空油圧)仕様

油圧源の無い機械には、空圧を投入するだけで油圧供給機能が得られるエアーハイドロブスターを準備しています。

タイプ	適用機種 円テーブル(+サポートスピンドル)	寸法	
TB-80	RWB-250 RWB-250 + SSB-160 RWB-320 RWB-400 RCB-350 RCB-450 TWB-320		
	TB-100	RWB-320 + SSB-210 RWB-400 + SSB-255 RWB-500 RWB-500 + SSB-310 RWB-630 RWB-630 + SSB-310 RCB-550 TWB-630	

タイプ	適用機種 円テーブル(+サポートスピンドル)	寸法
TB-115	RCH/RCV-800 RCH/RCV-1000 RCH/RCV-1250	

### 取付位置



ご利用に当たって、次の事項をご指定ください。

1. エアーハイドロブスター取付位置
2. エアーハイドロブスター内ソレノイド  
制御電圧: AC-100VもしくはDC-24V  
(搭載される機械によって決定されます)

RBS

RBH

RBM

TBS

RWE/RWA  
RN

RWH

RWA-B

RWB

RWB-K

RCB

RCH

RCV

マルチスピンドル  
RWM

TWA/TN

TWS

TWB

マルチスピンドル  
TWM

RDS

TDS  
TDB1軸NC  
コントローラー

アクセサリ

オプション  
仕様

資料