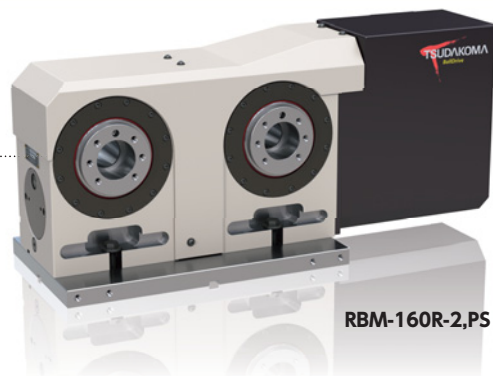


多轴型号

RBM RBM-160-2

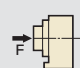
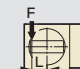
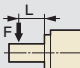
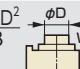
钢珠驱动系统具备高速分度和零背隙特征, 在提高生产效率和高品质加工的同时, 可同时加工多个工件, 进一步提高加工效率。



RBM-160R-2,PS

规格

单位: mm

		RBM-160-2
马达位置	R	○
	L	○
主轴直径		φ100h7
面板直径		φ160 or φ200 (选项)
主轴中心间距		250 (PS) 320 (PL)
中心轴高度(无基座时)		160
中心孔	前端孔径	φ55H7
	贯通孔	φ40
导块大小		14 h7
伺服马达 (FANUC时)		αiF8
轴数		2轴
马达轴换算惯量	$\times 10^{-3} \text{kg} \cdot \text{m}^2$	0.87
产品重量	kg	150 (PS) 160 (PL)
总减速比		1/36
最高转速	min^{-1} (马达为3,000 min^{-1})	83.3
刹车方式		空压
刹车扭矩 /空压0.49MPa	N·m	500
分度精度(累积)	秒	15
载重	 kg/axis	100
附件	 N	10,800
容许负载 (刹车时)	 N·m	500
	 N·m	780
容许 工件惯量 (每轴)	$J = \frac{W \cdot D^2}{8}$  $\text{kg} \cdot \text{m}^2$	0.64

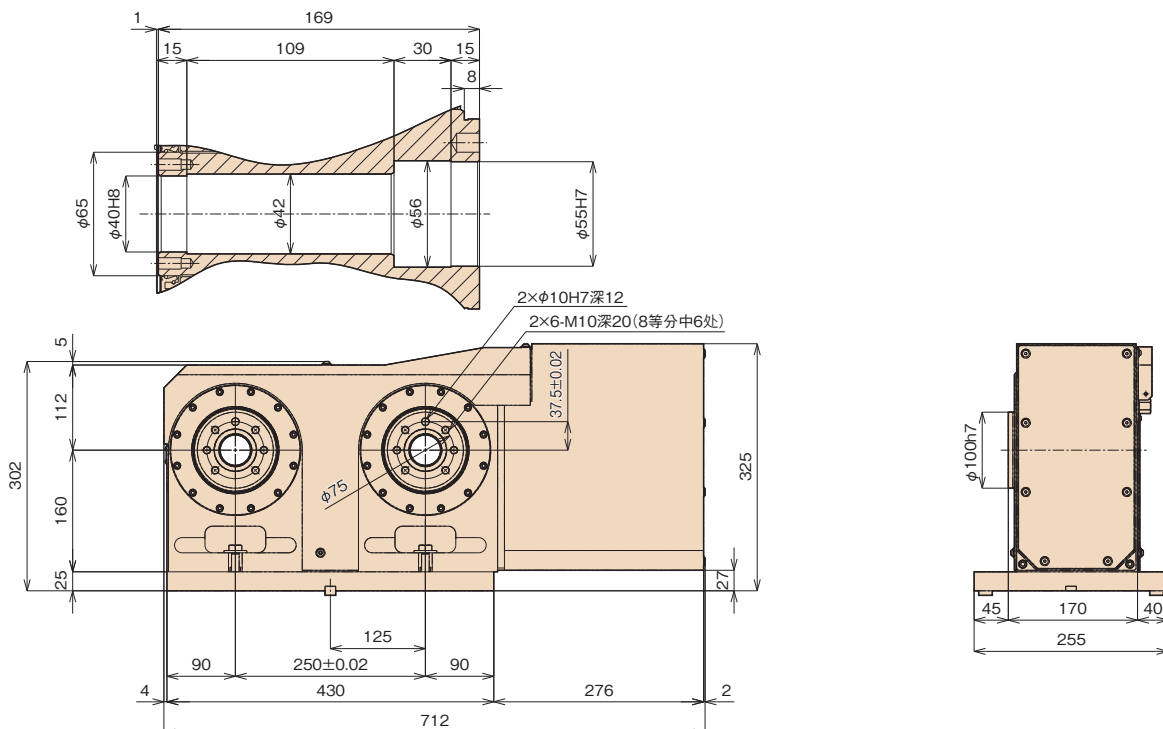
CE对应产品

- 资料 其他厂家的伺服马达 **P.70** 安装面板或夹具时的注意事项 **P.81**
- 选项 回转接头 **P.68**

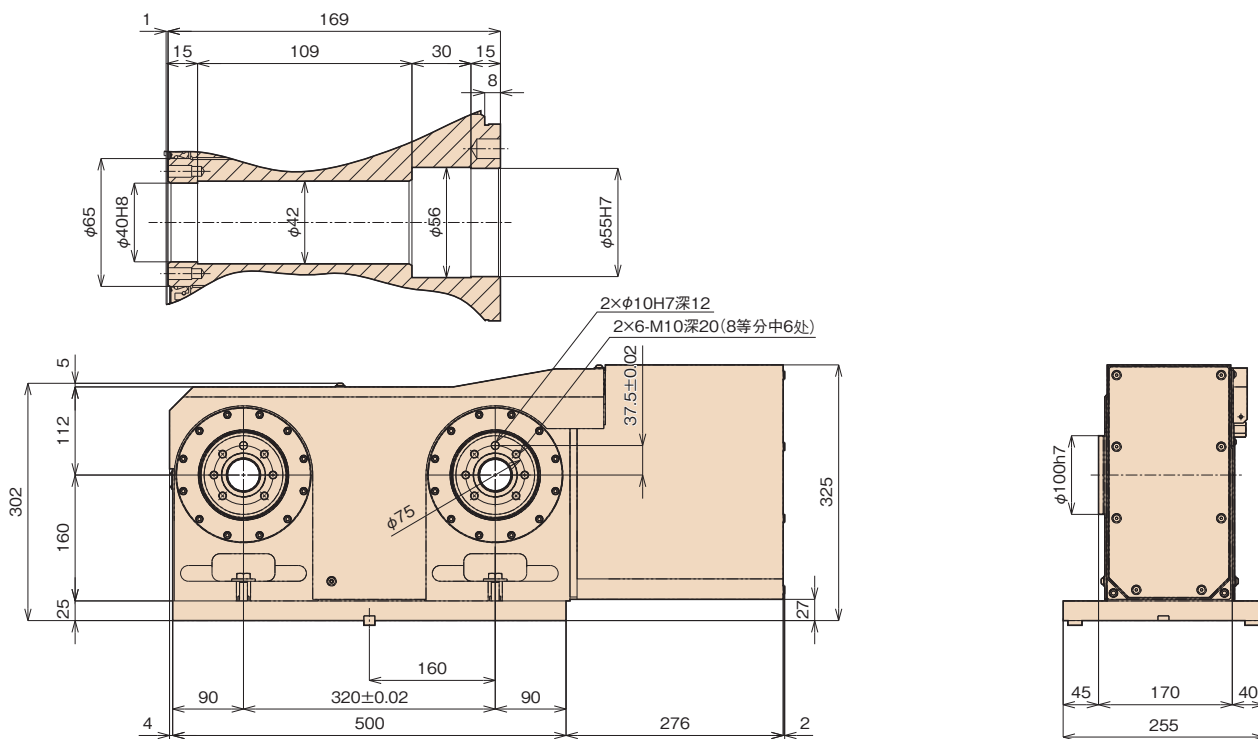
外观尺寸图

单位: mm

RBM-160R-2,PS



RBM-160R-2,PL



注)上述外观尺寸为FANUC规格。其他厂家的伺服马达时,尺寸有变化。

RBS

RBH

多轴
RBM

TBS

RWE/RWA
RN

RWH

RWA-B

RWB

RWB-K

RCB

RCH

RCV

多轴
RWM

TWA/TN

TWS

TWB

多轴
TWM

RDS

TDS
TDB

单轴NC
控制器

附件

选项

资料