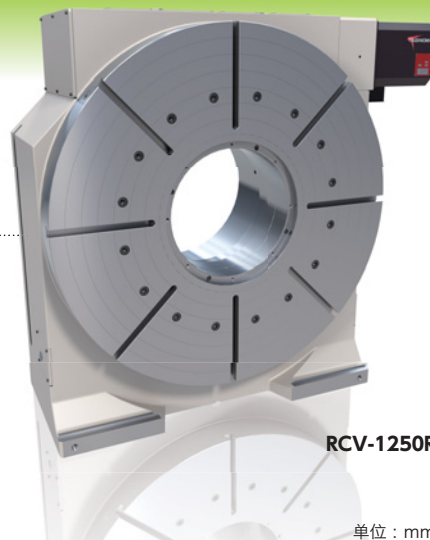


马达水平安装型号

# RCV RCV-800·1000·1250·1600



RCV-1250R

单位: mm

将马达水平安装在转台侧面的大型规格。  
内置强力油压刹车机构。

## 规格

		RCV-800	RCV-1000	RCV-1250	RCV-1600
马达位置	R	○	○	○	○
	L	—	—	—	—
	K	○	○	○	○
面板直径 ( ):选项		φ800(φ1,000)	φ1,000(φ1,200)	φ1,250(φ1,500)	φ1,600
中心轴高度		530	625	775	950
中心孔	前端孔径	φ360H7×45	φ410H7×75	φ500H7×25	φ67H7
	贯通孔	φ310	φ360	φ450	—
面板T型槽		18H7	22H7	22H7	28H7
导块大小		22h7	22h7	22h7	22h7
伺服马达(FANUC时)		αiF12	αiF22	αiF22	αiF22
马达轴换算惯量 ×10 <sup>-3</sup> kg·m <sup>2</sup>		4.89	8.24	5.04	6.14
产品重量 kg		1,350	2,500	4,200	7,200
总减速比		1/360	1/360	1/720	1/720
最高转速 min <sup>-1</sup> (马达为2,000min <sup>-1</sup> )		5.5	5.5	2.7	2.7
分度精度(累积) 秒		15	15	15	15
刹车方式		油压或空油压(选项)	油压或空油压(选项)	油压或空油压(选项)	油压
刹车扭矩 N·m /油压为3.5MPa		16,000	20,000	33,000	41,000
载重	立放时  ( ):使用尾座时 kg	2,000 (4,000)	3,500 (7,000)	7,000 (14,000)	10,000 (20,000)
	横卧时  kg	4,000	7,000	14,000	20,000
容许负载 (刹车时) N		100,000	185,000	383,000	754,000
容许负载 (刹车时) N·m	F  N·m	16,000	20,000	33,000	41,000
	F×L  N·m	11,600	22,900	56,700	153,000
容许工件惯量 kg·m <sup>2</sup> $J = \frac{W \cdot D^2}{8}$  kg·m <sup>2</sup>		320	874	2,734	6,400

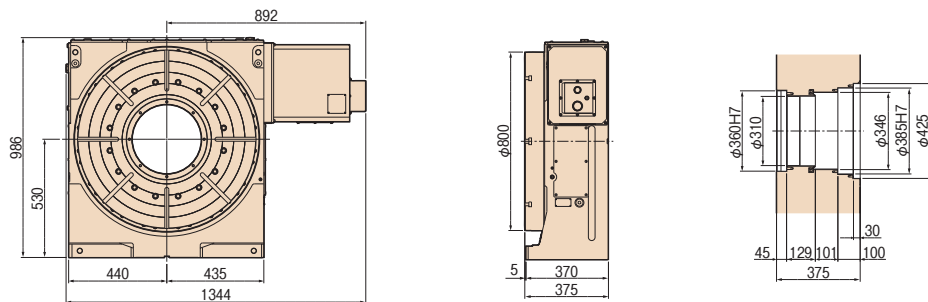
## CE对应产品

- 资料 其他厂家的伺服马达 **P.70**
- 选项 高精度规格 **P.66** 气转油装置 **P.69**

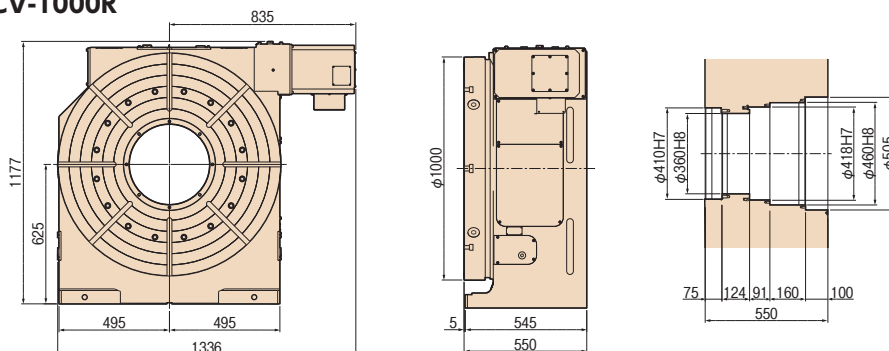
# 外观尺寸图

单位：mm

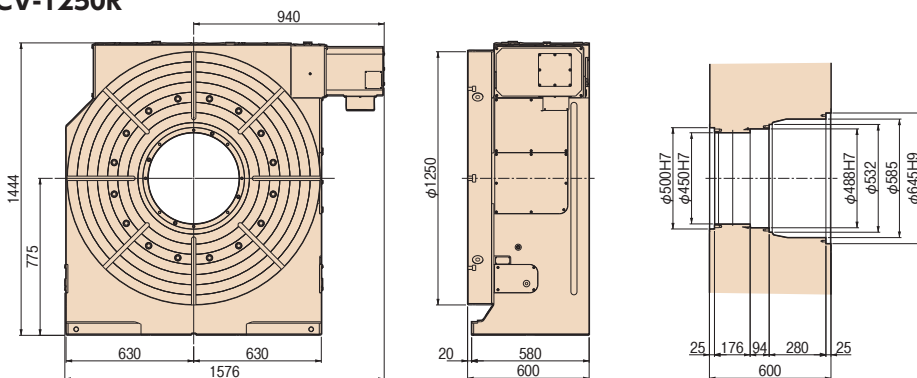
## RCV-800R



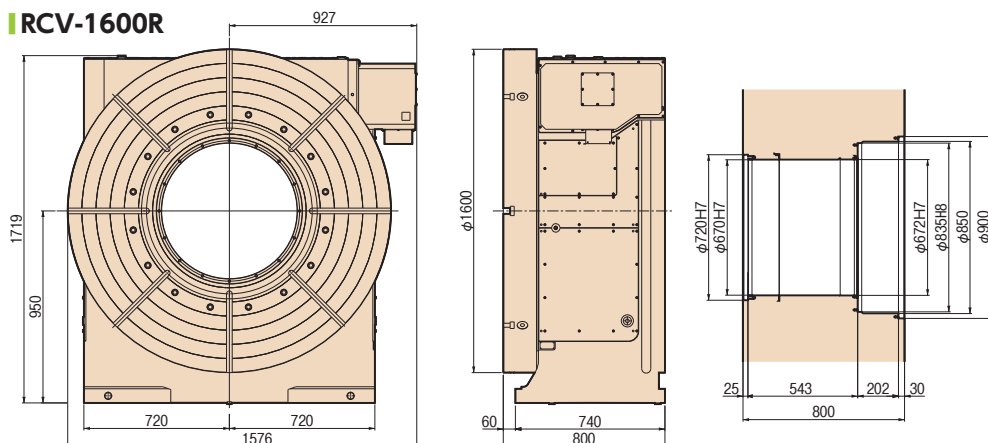
## RCV-1000R



## RCV-1250R



## RCV-1600R



注) 上述外观尺寸为FANUC规格。其他厂家的伺服马达时，尺寸有变化。

### 压块, 螺栓

单位：mm

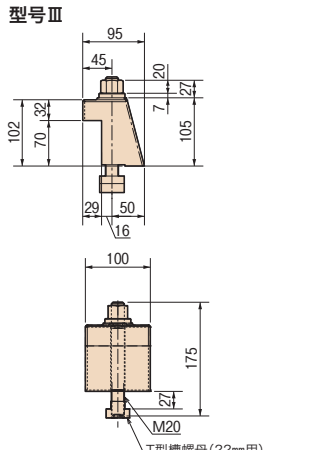
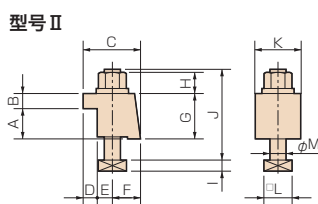
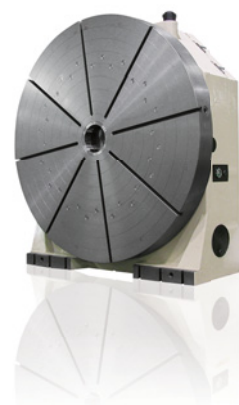
型号	使用数	适用T槽间距	适用T槽宽度	A	B	C	D	E	F	G	H	I	J	K	L	M
RCV-800	II	4	80~350	22	60	28	95	29	16	50	88	27	13	145	100	20
RCV-1000	II	4	80~400	22	60	28	95	29	16	50	88	27	13	145	100	20
RCV-1250	II	8	—	22	60	28	95	29	16	50	88	27	13	145	100	20
RCV-1600	III	10	—	22	参照下面											

注) 安装上述指定的T槽间距之外时，请从市面上购买压块，螺栓等，或者从我司订购特殊压块。

- RBS
- RBH
- 多轴 RBM
- TBS
- RWE/RWA RN
- RWH
- RWA-B
- RWB
- RWB-K
- RCB
- RCH
- RCV**
- 多轴 RWM
- TWA/TN
- TWS
- TWB
- 多轴 TWM
- RDS
- TDS
- TDB
- 单轴NC 控制器

### OEM机型

立式 NC 转台最大级  
 面板直径：φ2,000mm  
 容许载量：30 t (使用中间支撑时)  
 分度精度：15 秒



- 附件
- 选项
- 资料