

多轴型号

RWM

RWM-160-2/3/4
RWM-200-2/3/4
RWM-250-2/3/4
RWM-320-2/3/4



RWM-160R-2,PS

可以同时安装多个工件的高生产效率转台。
 系列中最小的RWM-160可满足钻攻加工中心需求。

规格

单位：mm

		RWM-160			RWM-200			RWM-250			RWM-320			
马达位置	R	○			○			○			○			
	L	○			○			○			○			
主轴直径		φ 100h7			φ 120h7			φ 140h7			φ 180h7			
面板直径		φ 160、φ 200 (选项)			φ 200、φ 250 (选项)			φ 250 (选项)			φ 320 (选项)			
主轴中心间距		215 or 250			250 or 320			320 or 400			400 or 500			
中心轴高度		135			160			160			210			
中心孔	前端孔径	φ 55H7			φ 65H7			φ 80H7			φ 115H7			
	贯通孔	φ 40			φ 45			φ 50			φ 85			
导块大小		14h7			18h7			18h7			18h7			
伺服马达 (FANUC时)		α iF4		α iF8	α iF8		α iF8		α iF8		α iF8			
轴数		2轴	3轴	4轴	2轴	3轴	4轴	2轴	3轴	4轴	2轴	3轴	4轴	
马达轴换算惯量	$\times 10^{-3} \text{kg}\cdot\text{m}^2$ (最小轴间距规格时)	0.31	0.43	0.56	0.46	0.64	0.85	0.55	0.82	1.09	1.07	1.61	2.15	
产品重量 (最小主轴中心间距规格及有底座时)	kg	105	150	200	155	225	295	210	310	435	380	600	880	
总减速比		1/72			1/72			1/120			1/120			
最高转速	min^{-1} (马达为3,000 min^{-1})	41.6			41.6			16.6			16.6			
刹车方式		空压			空压			空压			空压			
刹车扭矩 /空压0.49MPa	N·m	500			800			1,000			1,500			
分度精度 (累积)	秒	25			20			20			20			
附件	载重	立放时 		kg/axis	100 (200)		125 (250)		125 (250)		175 (350)			
选项		(:)使用尾座时 												
资料	F			N	10,800		14,400		14,400		24,800			
	F × L			N·m	500		800		1,000		1,500			
	F × L			N·m	780		1,900		1,900		4,700			
容许 工件惯量 (每轴)	$J = \frac{W \cdot D^2}{8}$			$\text{kg}\cdot\text{m}^2$	0.64		1.25		1.95		4.48			

CE对应产品

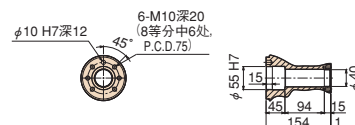
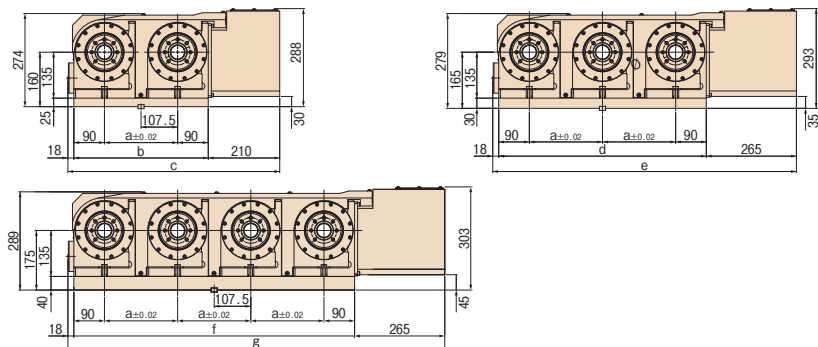
资料 其他厂家的伺服马达 **P.70**

选项 回转接头 **P.68**

外观尺寸图

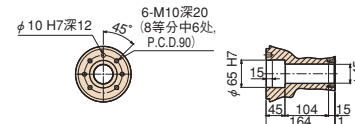
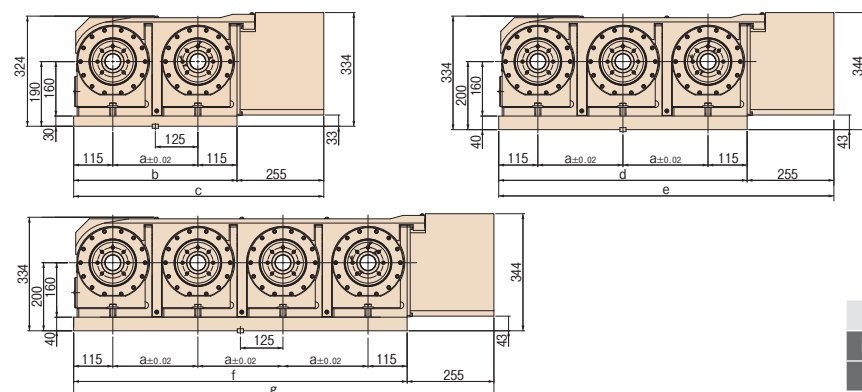
单位: mm

RWM-160R-2/3/4



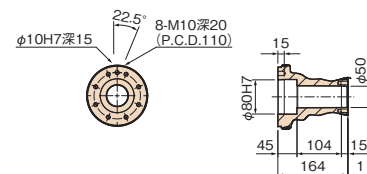
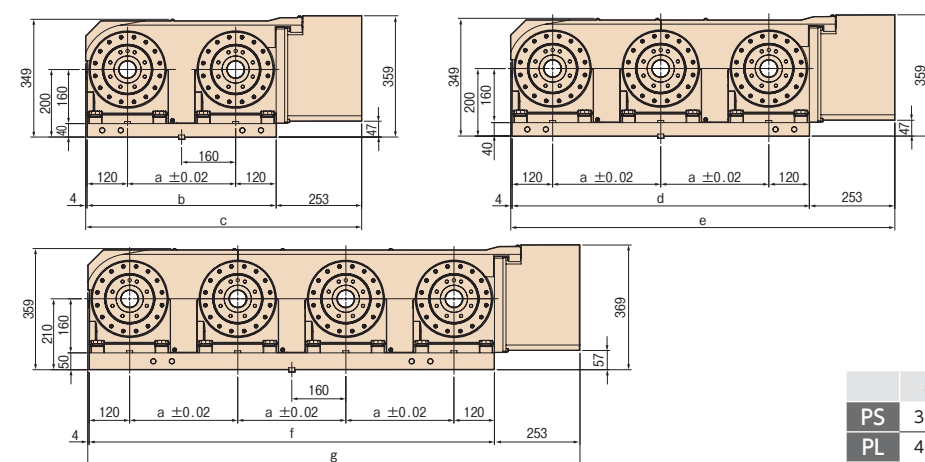
	a	b	c	d	e	f	g
PS	215	395	623	610	893	825	1,108
PL	250	430	658	680	963	930	1,213

RWM-200R-2/3/4



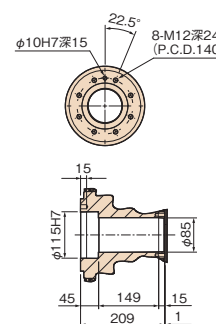
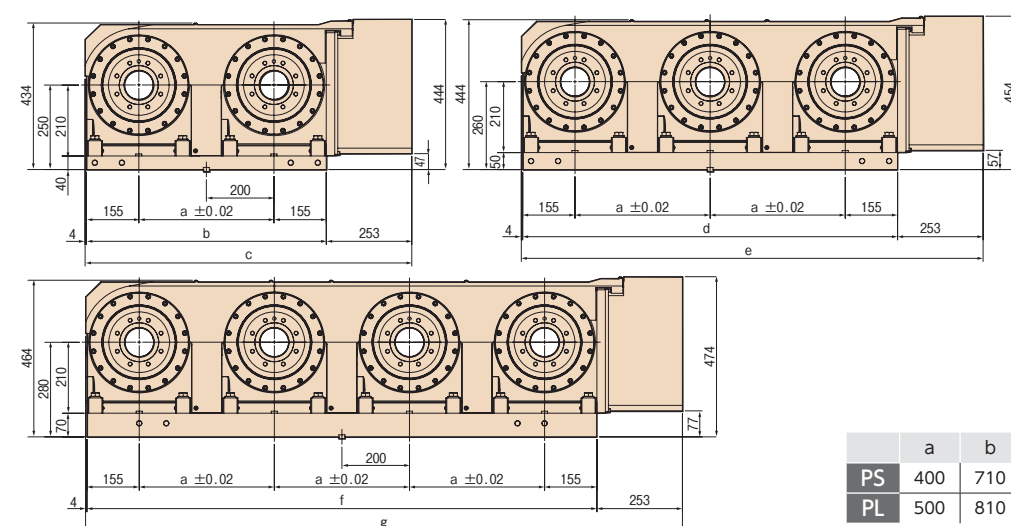
	a	b	c	d	e	f	g
PS	250	480	735	730	985	980	1,235
PL	320	550	805	870	1,125	1,190	1,445

RWM-250R-2/3/4



	a	b	c	d	e	f	g
PS	320	560	817	880	1,137	1,200	1,457
PL	400	640	897	1,040	1,297	1,440	1,697

RWM-320R-2/3/4



	a	b	c	d	e	f	g
PS	400	710	967	1,110	1,367	1,510	1,767
PL	500	810	1,067	1,310	1,567	1,810	2,067

注) 上述外观尺寸为FANUC规格。其他厂家的伺服马达时, 尺寸有变化。

- RBS
- RBH
- 多轴 RBM
- TBS
- RWE/RWA RN
- RWH
- RWA-B
- RWB
- RWB-K
- RCB
- RCH
- RCV
- 多轴 RWM
- TWA/TN
- TWS
- TWB
- 多轴 TWM
- RDS
- TDS
- TDB
- 单轴NC 控制器
- 附件
- 选项
- 资料