

# RDS RDS-200

在保持高速DD(直驱)马达特性的同时,可最大限度的有效利用加工区域。面向钻攻加工中心,非常适合提高汽车,计算机等零件加工生产效率。适用于发那科·三菱控制系统机床。同时也有外挂规格(TPC-DD\*),可以通过M信号控制配合使用。



## 规格

单位: mm

		RDS-200	
主轴直径			φ83
中心轴高度			160
中心孔	前端孔径		φ55
	贯通孔		φ45
马达型号			TSUDA-02
产品重量	kg		65
总减速比			1/1
分度精度(累积)	秒		20※
刹车方式			空压
刹车扭矩 /空压0.49MPa	N·m		600
刹车扭矩 /切断空压时	N·m		40
最高转速	正常运转	min <sup>-1</sup>	100
	最高运转	min <sup>-1</sup>	300
载重	kg		100
容许负载 (刹车时)	F	N	6,860
	F×L	N·m	600
	F×L	N·m	350

### CE对应产品

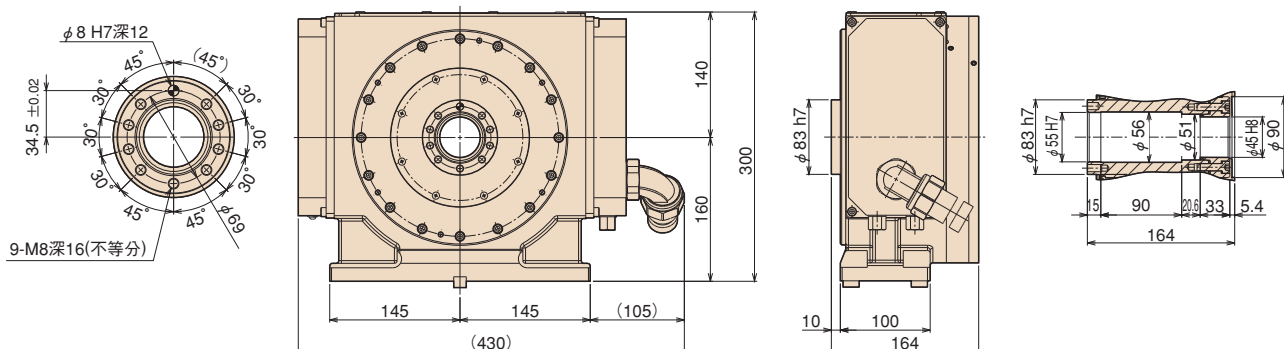
※有螺距补偿时

\*有关TPC-DD的详细,请另外咨询。

## 外观尺寸图

单位: mm

### RDS-200



RBS

RBH

多轴  
RBM

TBS

RWE/RWA  
RN

RWH

RWA-B

RWB

RWB-K

RCB

RCH

RCV

多轴  
RWM

TWA/TN

TWS

TWB

多轴  
TWM

RDS

TDS  
TDB单轴NC  
控制器

附件

选项

资料