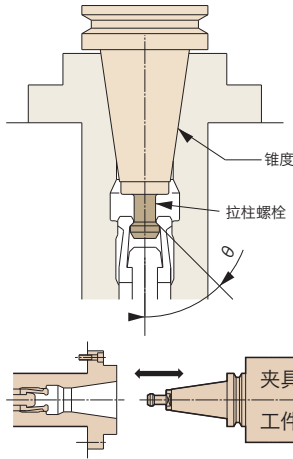


拉钉规格

使用带有拉钉锥柄, 通过转台分度移动, 固定夹具, 工件单元。
通过和机器人, 简易装载机等组合, 实现无人加工系统。



* 附带刹车/解除刹车确认开关

适用型号与规格

单位: mm

型号	锥柄	型号	锥柄
RWB-250	BT-50	TWA-160	BT-40
RWB-320		TWS-500	
RWB-400		TWA-200	BT-50
RWB-500		TBS-250	
		TWB-320	BT-40 BT-50

请指定拉钉型号

锥度	拉柱型号	
BT-50	θ	
BT-40	45°	I
	60°	II
	90°	其他

回转接头

向装在数控转台上的工件, 夹具供给液压, 空压的旋转接头装置。能够实现装卸工件的自动化。

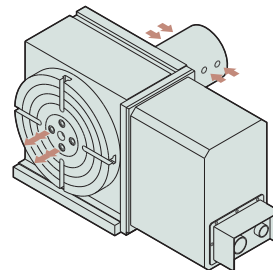
适用型号与规格

型号	尺寸	最多孔数		定格投入压力 MPa
		内置型	外置型	
RBS/RBH/ RWE/RWA/RWH RBM/RWM	160/200/250/320	6	6+1	标准:6.9 高压:21.0
RWB	250	10+1	—	
	320	12+1	—	
	400/500/630	16+1	—	
RDS	200	6	—	
TBS/TWA/TWS	130/160/200/250/500	6	—	
TWB	320	8+1	—	
	630/1000	12+1	—	
TWM	100	3	—	
	160/250	6	—	

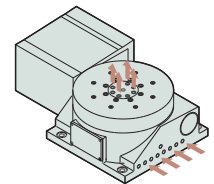
*请确认无记载机型。

*最大回路为6, 紧凑型回转接头的对大投入压力: 21MPa

外置型



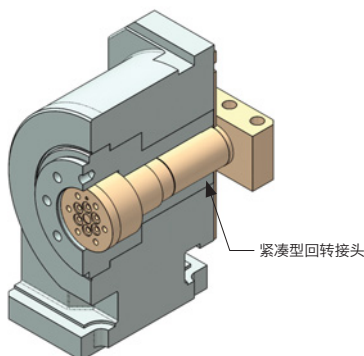
内置型



专用机使用实例



紧凑型回转接头



【规格】

最大接口数: 6口
额定投入压力: 21.0MPa

【对应机型】

对应通孔为 $\Phi 40$ mm的机型。
RBS/RBH/RBM、RWE/RWA/RWH/RWM、TBS、TWA/TWS/TWM系列
SS/SE/SH系列

*有关TWM, 请详细和窗口确认。