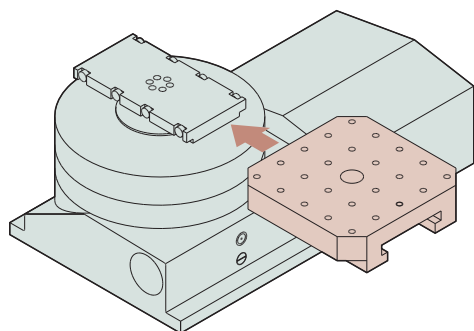


自动托盘规格

也制作带有托盘夹紧装置的转台。可以高速高精度在任意位置进行分度。通过自动连接器可以向托盘上方供应油压·空压动力。通过和托盘交换装置组合,实现托盘,工件的外部准备和自动搬运,可以组成自动交换系统。



RBS

RBH

多轴
RBM

TBS

RWE/RWA
RN

RWH

RWA-B

RWB

RWB-K

RCB

RCH

RCV

多轴
RWM

TWA/TN

TWS

TWB

多轴
TWM

RDS

TDS
TDB

单轴NC
控制器

附件

选项

资料

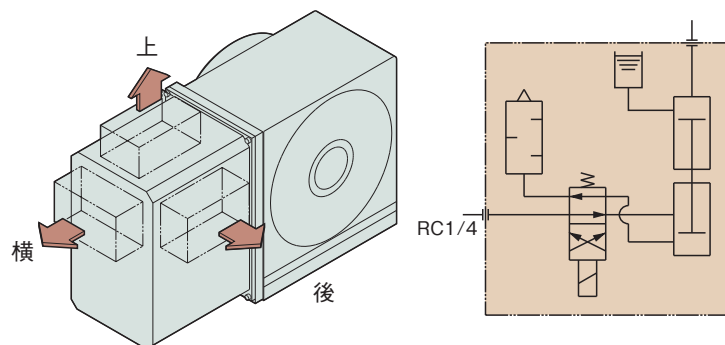
气转油装置规格

在没有液压源的机械中,准备了只要投入气压,也能到液压供给功能的气转油装置。

| 型式 | 适用型号 转台(+尾座) | 尺寸 | |
|-------|---|--|--|
| TB-80 | RWB-250 RWB-250 + SSB-160 RWB-320 RWB-400 RCB-350 RCB-450 TWB-320 | | |
| | TB-100 | RWB-320 + SSB-210 RWB-400 + SSB-255 RWB-500 RWB-500 + SSB-310 RWB-630 RWB-630 + SSB-310 RCB-550 TWB-630 | |

| 型式 | 适用型号 转台(+尾座) | 尺寸 |
|--------|---|----|
| TB-115 | RCH/RCV-800 RCH/RCV-1000 RCH/RCV-1250 | |

安装位置



使用时请指定下面事项。

1. 气转油装置的安装位置
2. 气转油装置里面的电磁阀 控制电压AC-100V或者DC-24V (按照搭配的机械决定)